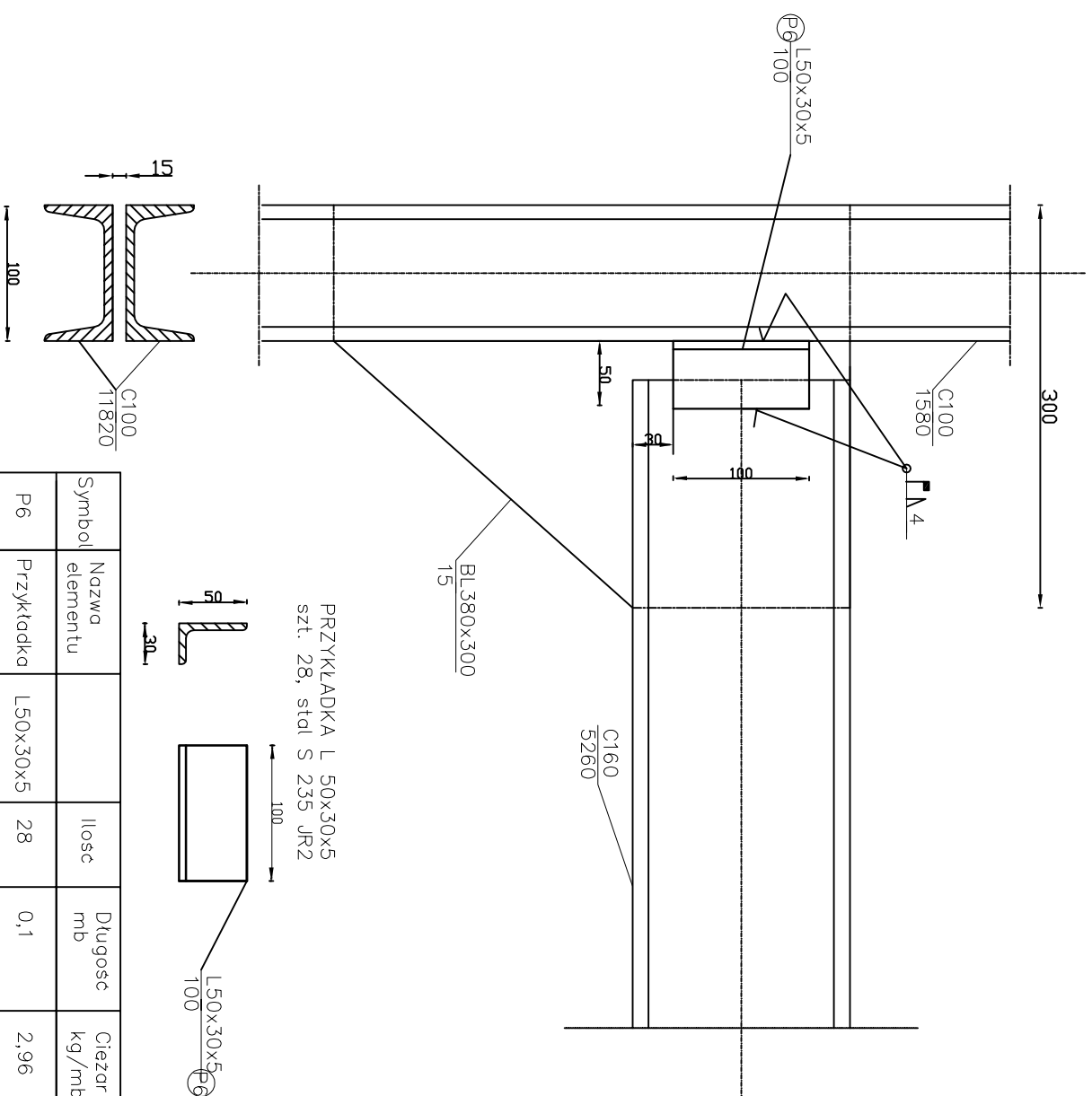


Przykładka

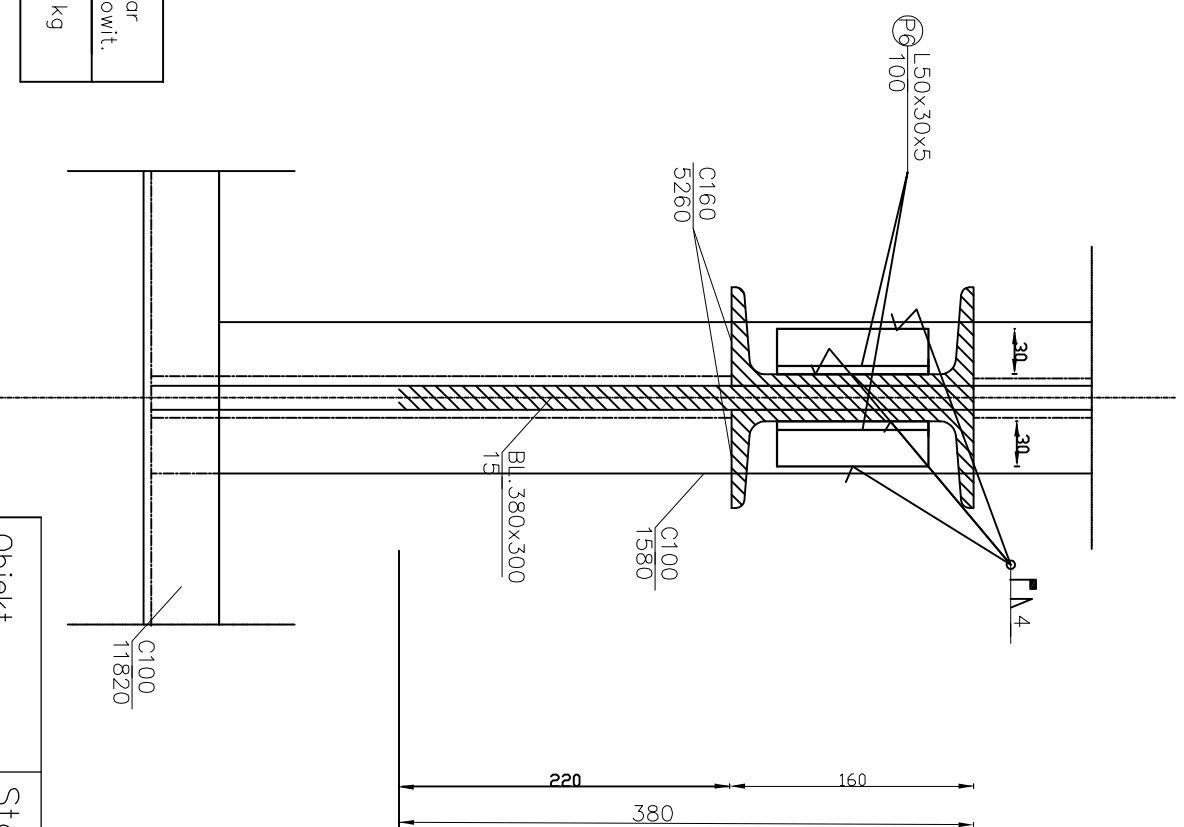
skala 1:5

szt. 28 stal S235J2



PRZYKŁADKA L 50x30x5
szt. 28, stal S 235 JR2

Symbol	Nazwa elementu	Ilość	Długość mb	Ciezar kg/mb	Długość całkowit.	Ciezar całkowit.
P6	Przykładka L50x30x5	28	0,1	2,96	2,8 mb	8,3 kg



Obiekt	Stalowa konstrukcja nośna pergoli	
	Skala	1:5 A3
Rysunek	Rysunek nr	5
	Data	2.08.2016
Autorzy opracowania	dr. hab. inż. Mirosław Broniewicz inż. Filip Broniewicz inż. Karolina Dec	