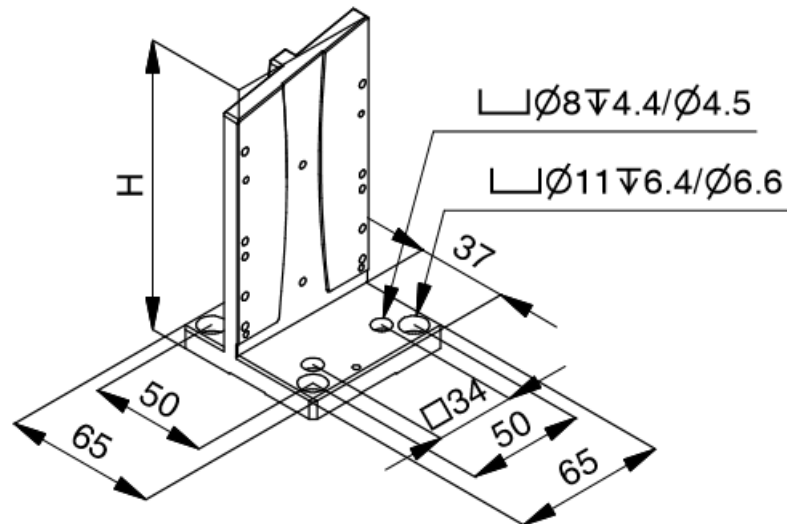


AB-65 M

H=123



Rys.4. Wymiary oraz układ otworów mocujących wspornika poziomego
(http://www.pimicos.com/web2/data/download/sheet/motion/accessories/acc_assembly.pdf)