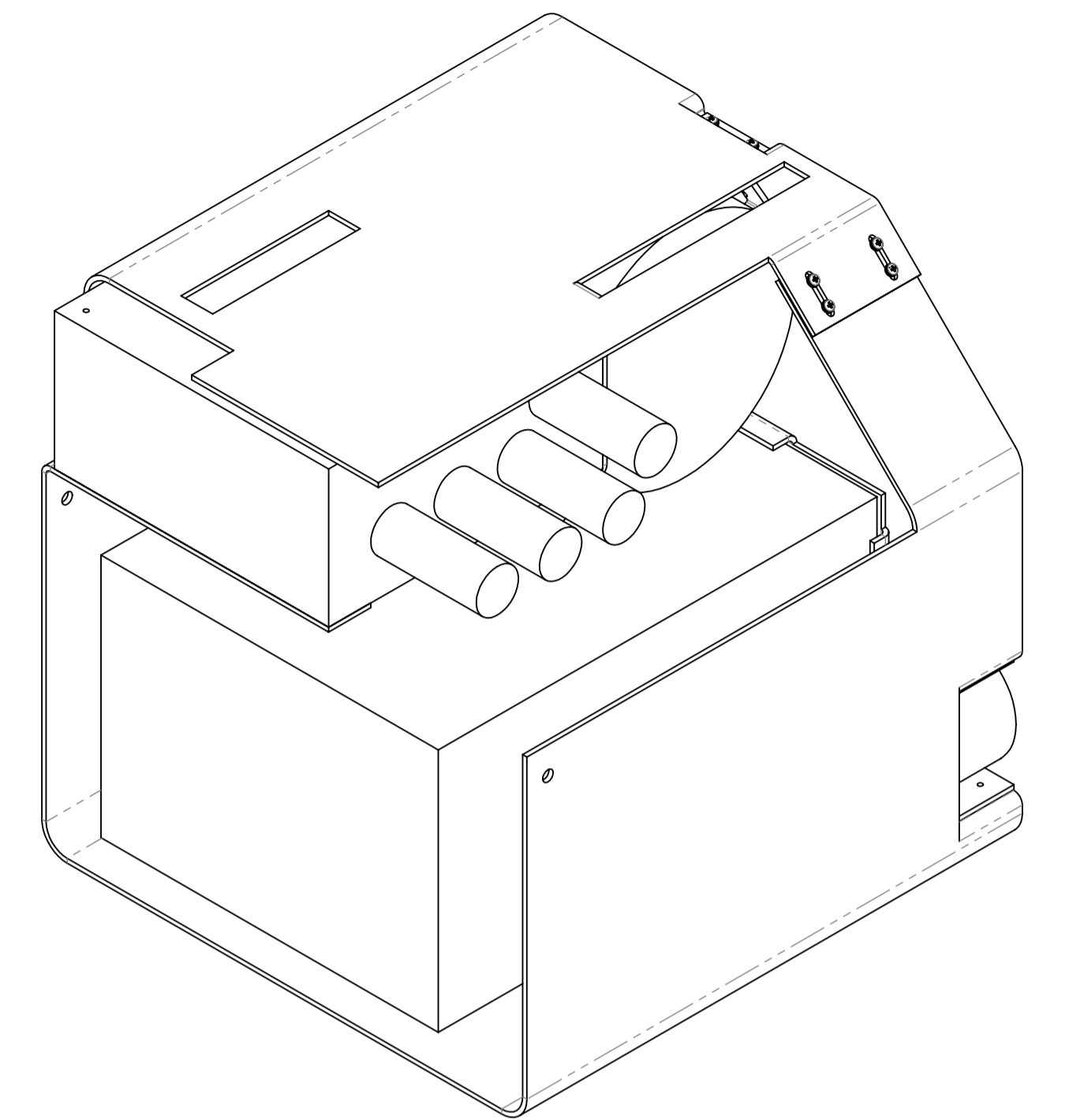
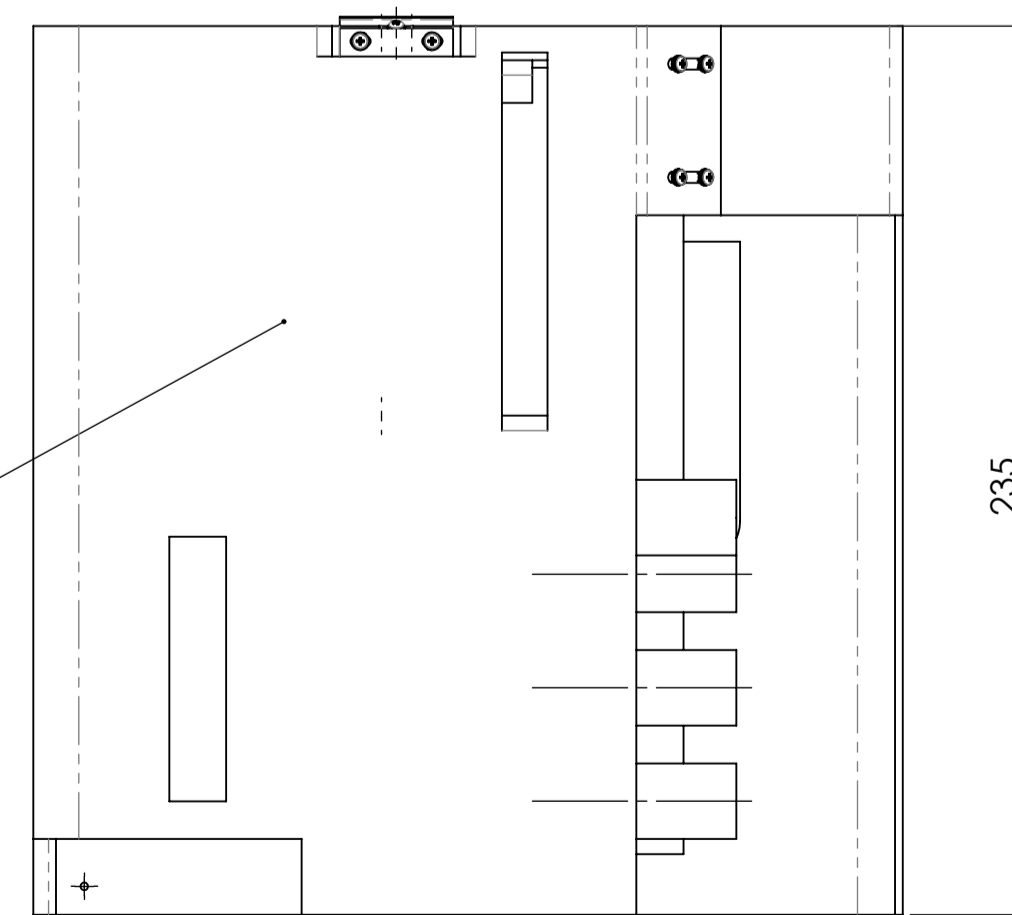
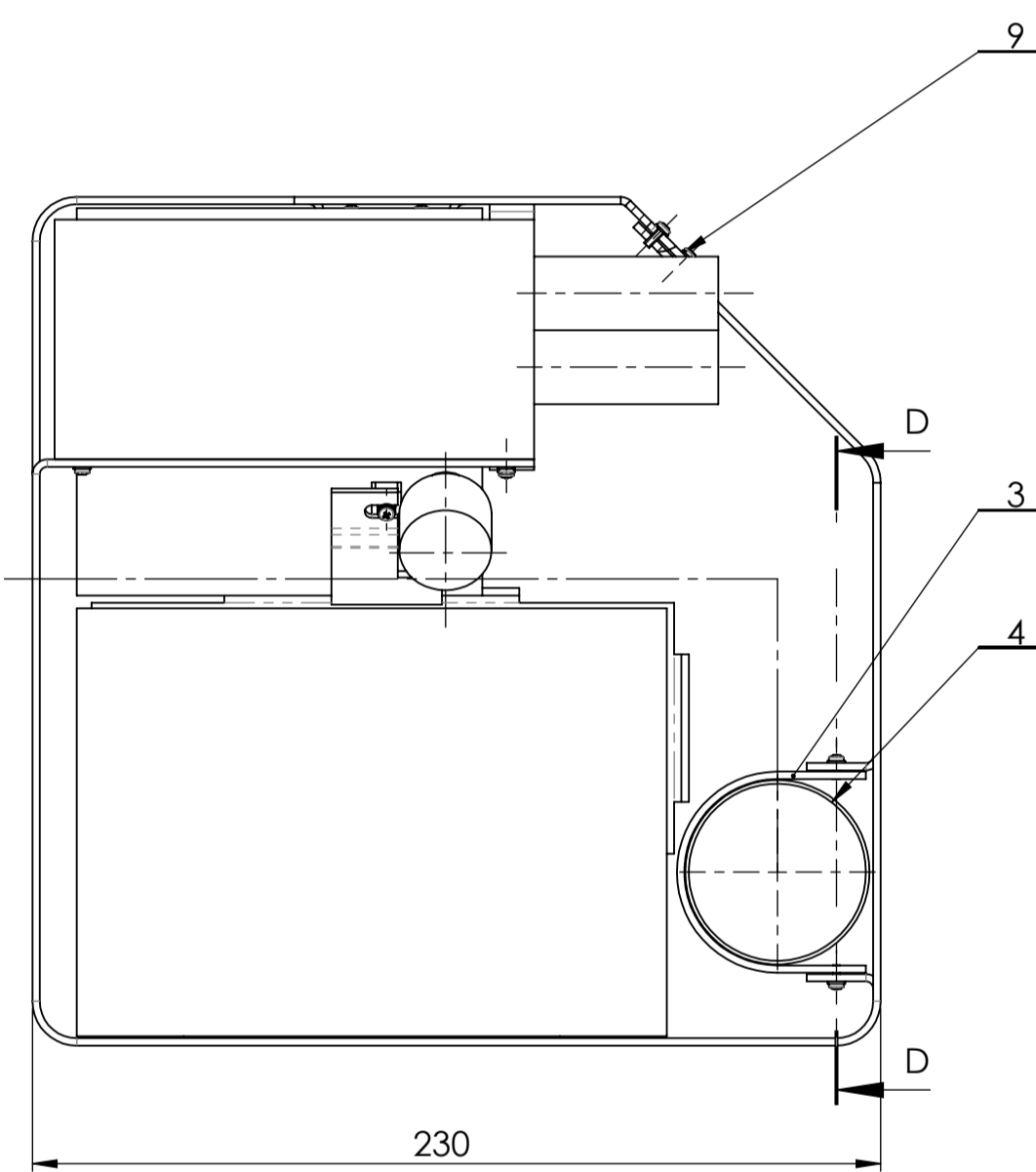
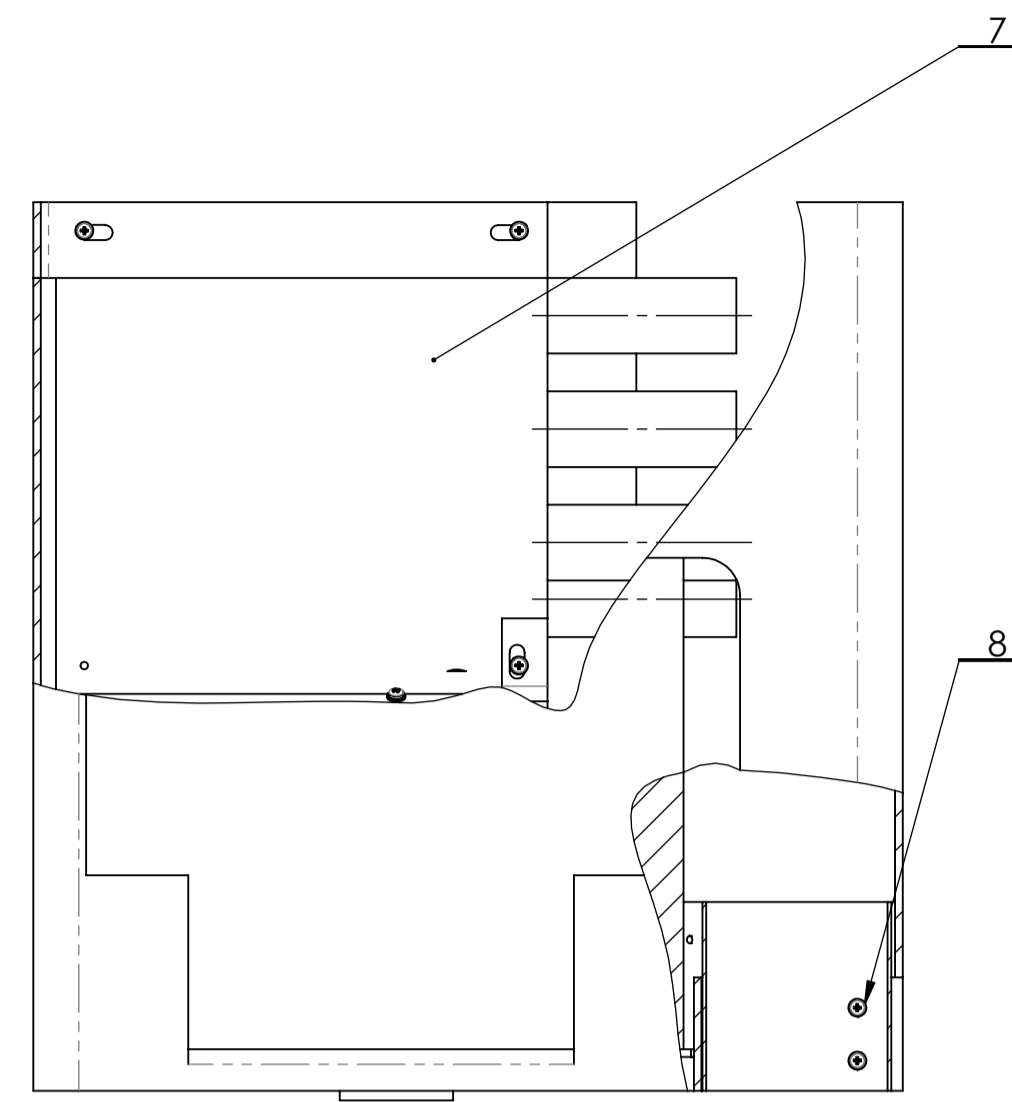
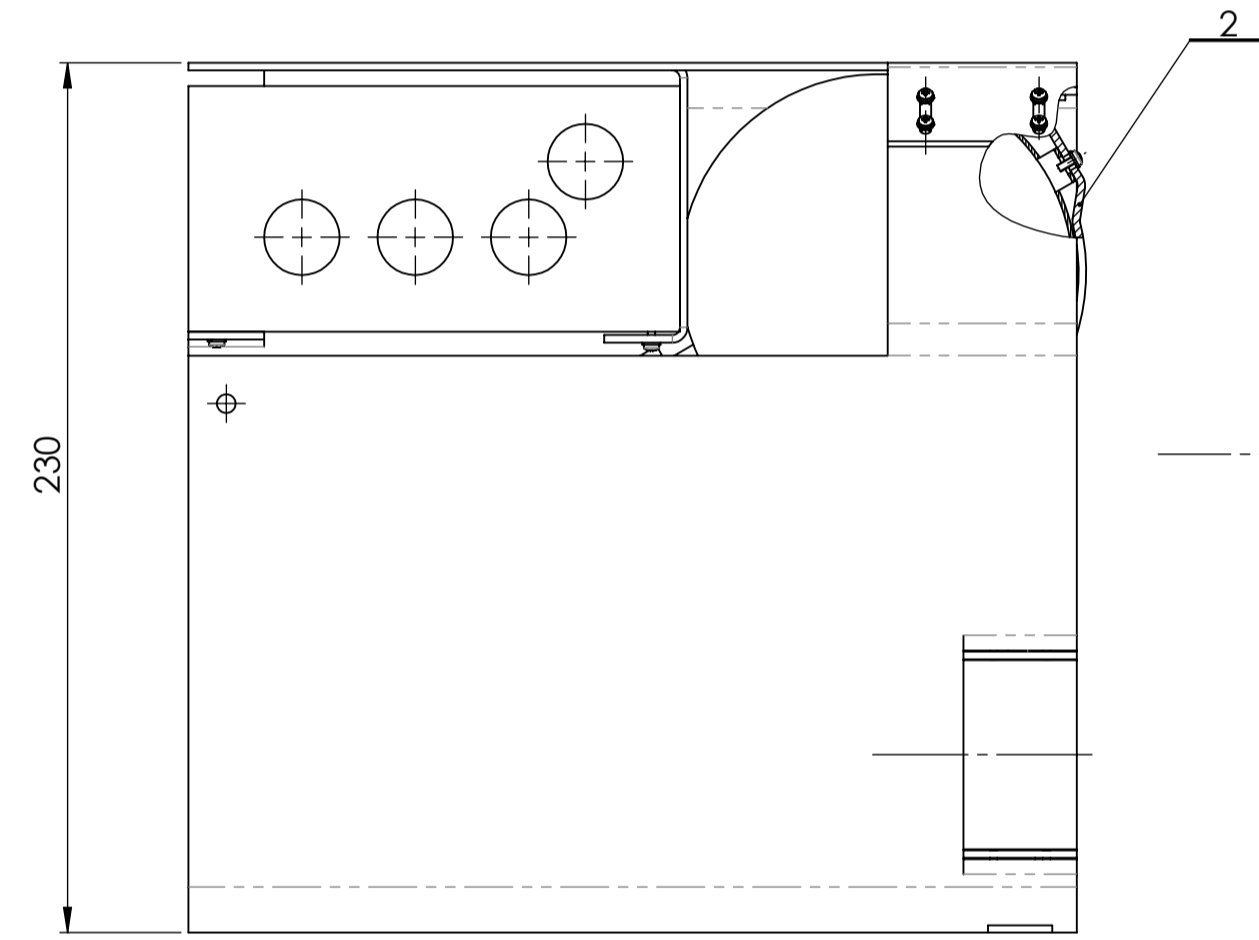


PRZEKRÓJ D-D



9	Podkładka sp. 2.2	PN 82008		
8	Śruba M2x5	PN 82202		
7	Moduł sterujący	CellBox		
6	Przeptywomierz	Siemens MAG-8000		
5	Akumulator			
4	E. agregacji			
3	AQ_uchwył_2_w/g	AQ.000.003a/g	0H18N9/PA6	
2	AQ_uchwył_1_w/g	AQ.000.002a/g	0H18N9/PA6	
1	AQ_skrzynia	AQ.000.001	0H18N9/PA6	
Lp.	Nazwa	Nr normy	materiał	ilość
NARYS.	G. Mieczkowski	PODPIS	DATA	TYTUŁ:
SPRAWDZ.	R. Kaczyński			
ZATWIER.	R. Kaczyński			
MATERIAŁ:		NR RYSUNKU		
0H18N9/PA6		AQ.000.000		A1
WAGA:		SKALA:1:2	ARRUSZ 1 2 1	

AQ\_skrzynia\_z