

Nr sprawy: RO-410.083/214/10/2014

Białystok, dnia 25.07.2014

Zapytanie ofertowe

Na **wykonanie modyfikacji powierzchni ze stali nierdzewnej** w ramach pracy B+R: „Modyfikacja właściwości narzędzi chirurgicznych”, projektu pt. „Transfer technologii do przemysłu”.

Postępowanie nie podlega ustawie z dnia 29 stycznia 2004 r. Prawo zamówień publicznych – wartość zamówienia nie przekracza wyrażonej w złotych kwoty 30.000 euro (art.4 pkt 8 ustawy).

1. Beneficjent (Zamawiający):

Politechnika Białostocka
15-351 Białystok, ul. Wiejska 45 A
REGON 000001672 NIP 542-020-87-21

2. Nazwa projektu

„Transfer technologii do przemysłu” realizowany w ramach Działania 8.2.1 Programu Operacyjnego Kapitał Ludzki. Umowa o dofinansowanie nr: **UDA-POKL.08.02.01-20-103/12-00**

3. Opis przedmiotu oraz zakres zamówienia:

PRZEDMIOT ZAMÓWIENIA	OPIS przedmiotu zamówienia	Uwagi
Wykonanie modyfikacji powierzchni ze stali nierdzewnej.	Naniesienie warstwy TiN na powierzchnie 1 kompletu próbek ze stali X90CrMoV18 do badań oraz naniesienie warstwy DLC na powierzchnie 1 kompletu próbek (Komplet: próbka nr 1 – 5 sztuk, próbka nr 2 – 5 sztuk, próbka nr 3 – 5 sztuk, wiertło – 1 sztuka – wg rysunków w załączniku nr 2)	Załącznik nr 2-rysunki robocze próbek do naniesienia warstw

4. Opis sposobu obliczania ceny.

Cena oferty winna obejmować wszelkie koszty jakie poniesie Wykonawca przy realizacji zamówienia, w tym koszty dostarczenia wykonanych próbek. Wykonawca zobowiązany jest do podania całkowitej ceny zamówienia, wyliczonej do dwóch miejsc po przecinku.

5. Rodzaje i opis kryteriów, którymi Beneficjent będzie się kierował przy wyborze oferty:

Przy wyborze ofert Beneficjent będzie się kierował następującymi kryteriami:

1 kryterium: **cena** - waga 100%

6. Termin realizacji zamówienia: do 14.08.2014 r.

7. Miejsce, sposób i termin składania ofert:

Oferty należy przesać w terminie do dnia **07.08.2014 r.** do godz. 12.00 w zamkniętej kopercie zapieczętowanej w sposób gwarantujący zachowanie poufności jej treści oraz zabezpieczającej jej nienaruszalność na adres: **Politechnika Białostocka 15 - 351 Białystok, ul. Wiejska 45 A - Biuro ds. Rozwoju i Programów Międzynarodowych (pok. 17 B)** z dopiskiem:

„Wykonanie modyfikacji powierzchni ze stali nierdzewnej w ramach projektu pt. **Transfer technologii do przemysłu**”.



8. Opis warunków udziału w postępowaniu:

Oferta musi zawierać następujące dokumenty - oferta cenowa (załącznik nr 1). Oferta musi być podpisana przez osobę upoważnioną do reprezentowania firmy, zgodnie z formą reprezentacji oferenta określoną w rejestrze handlowym lub innym dokumencie właściwym dla formy organizacji firmy oferenta.

Oferty, które nie spełnią wymogów formalnych nie będą brane pod uwagę, również w przypadku braku złożenia oferty na wymaganym formularzu. Oferty, które zostaną doręczone w inne niż wskazane powyżej miejsce i nie dotrą w wyznaczonym terminie w wyznaczone miejsce nie będą brane pod uwagę. Nie dopuszcza się składania ofert częściowych oraz w wersji elektronicznej.

9. Rozstrzygnięcie postępowania i zlecenie realizacji zamówienia

Postępowanie ofertowe zostanie rozstrzygnięte nie później niż w dniu **07.08.2014 r.** O wynikach postępowania jego uczestnicy zostaną poinformowani poprzez umieszczenie na stronie www.transfer.technologii.pb.edu.pl oraz www.bip.pb.edu.pl protokołu z wyboru najkorzystniejszej oferty najpóźniej w dniu 08.08.2014 do godz. 15.30. W tym też terminie do podmiotu wybranego w wyniku rozstrzygnięcia postępowania zostanie skierowane zlecenie realizacji zamówienia oraz dodatkowe informacje wskazanymi w treści niniejszego zapytania. Zamawiający zastrzega sobie możliwość przesunięcia w/w terminów w sytuacji, gdyby wynikało z konieczności przedłużenia analizy ofert i związanej z tym potrzeby uzyskania dodatkowych informacji od oferentów.

10. Osoba kontaktowa: Małgorzata Grądzka-Dahlke, Tel.: 600 167 273

Białystok, 25.07.2014

Zatwierdził i podpisał:

Tomasz Sykut



Załącznik nr 1

Dot. postępowania RO-410.083/214/10/2014

FORMULARZ OFERTOWY

Ja/My niżej podpisani

.....

z siedzibą:

Imię i Nazwisko, Tel do kontaktu w sprawie oferty:

e-mail osoby do kontaktu w sprawie oferty:

składamy niniejszą ofertę na **Wykonanie modyfikacji powierzchni ze stali nierdzewnej** w ramach projektu „Transfer technologii do przemysłu” Programu Operacyjnego Kapitał Ludzki, zgodnie z zapytaniem ofertowym z dnia 25.07.2014 r.

1) za cenę netto:..... zł, plus podatek VAT zł

tj. cena brutto..... zł

słownie:.....

Cena oferty winna obejmować wszelkie koszty jakie poniesie Wykonawca przy realizacji zamówienia w tym koszty dostarczenia wykonanych próbek.

Termin realizacji zamówienia – do 14.08.2014 r.

OŚWIADCZENIE WYKONAWCY O BRAKU POWIĄZAŃ OSOBOWYCH LUB KAPITAŁOWYCH

Oświadczam, że nie jestem powiązany z zamawiającym pod względem osobowym lub kapitałowym. Przez powiązania kapitałowe lub osobowe rozumie się wzajemne powiązania między zamawiającym lub osobami upoważnionymi do zaciągania zobowiązań w imieniu zamawiającego lub osobami wykonującymi w imieniu zamawiającego czynności związane z przygotowaniem i przeprowadzeniem procedury wyboru wykonawcy, a wykonawcą, polegające w szczególności na:

1. uczestniczeniu w spółce jako wspólnik spółki cywilnej lub spółki osobowej,
2. posiadaniu co najmniej 10% udziałów lub akcji;
3. pełnieniu funkcji członka organu nadzorczego lub zarządzającego, prokurenta lub pełnomocnika;
4. pozostawaniu w związku małżeńskim, w stosunku pokrewieństwa lub powinowactwa w linii prostej lub bocznej do drugiego stopnia lub w stosunku przysposobienia, opieki lub kurateli.

.....

miejscowość i data

.....

*Pieczęć i podpis Wykonawcy
lub osoby uprawnionej do reprezentowania Wykonawcy*



Załącznik nr 2

Dot. postępowania RO-410.083/214/10/2014

Rysunki próbek ze stali X90CrMoV18 do modyfikacji powierzchni

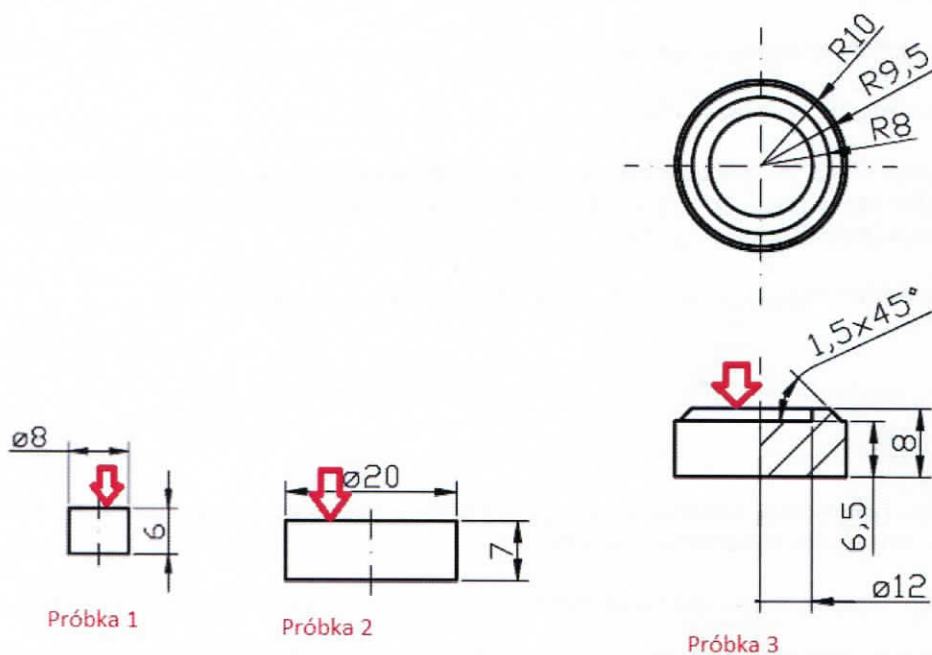
Komplet próbek do pojedynczej modyfikacji powierzchni (warstwą TiN i DLC) obejmuje:

5 sztuk – próbka 1,

5 sztuk – próbka 2,

5 sztuk – próbka 3,

1 sztuka - wiertło



Wiertło:

