

Postępowanie nr: WM-400.362/36/2015

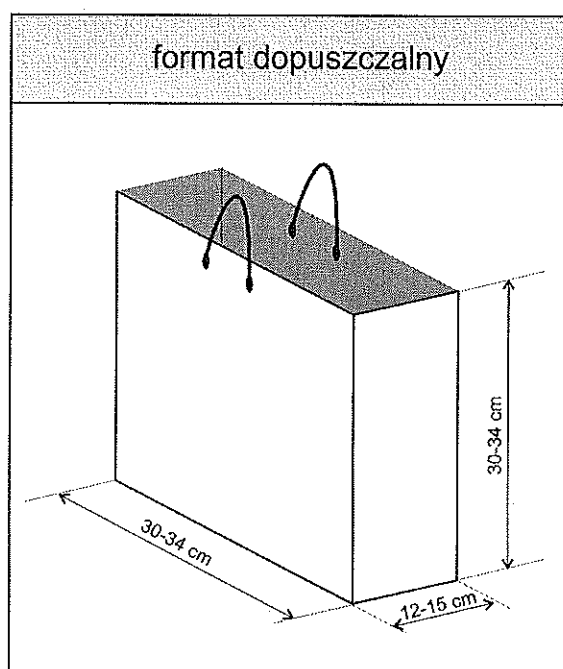
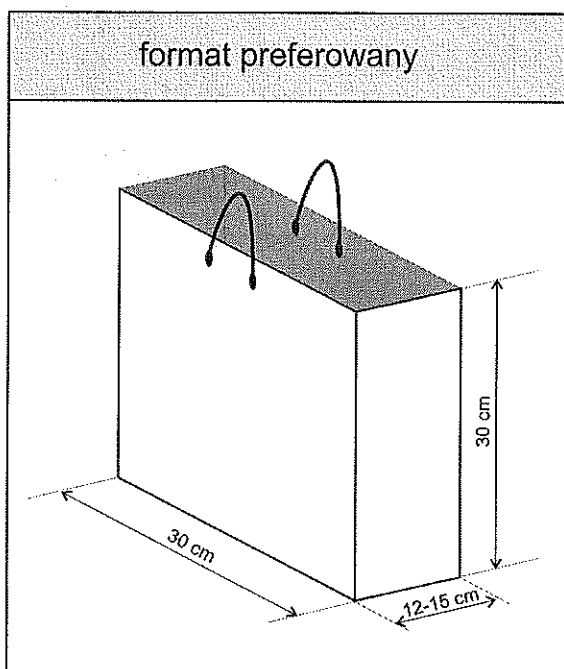
Białystok, dn. 2.12.2015

Zapytanie ofertowe

Postępowanie nie podlega ustawie z dnia 29 stycznia 2004 r. Prawo zamówień publicznych
– podstawa prawna: art. 4 pkt 8 ustawy.

Przedmiot zapytania: Torba papierowa z nadrukiem

- Zamawiający:**
Politechnika Białostocka, 15-351 Białystok, ul. Wiejska 45 A, REGON 000001672, NIP 542-020-87-21
- Opis przedmiotu oraz zakres zamówienia:**
Torba papierowa z zakładką górną i kartonowymi wzmocnieniami dna oraz krawędzi górnej
 - nakład: 800,
 - format preferowany: 30cm na 30 cm, 12-15cm grubości,
 - format dopuszczalny: od 30 do 34cm szerokości, od 30 do 34cm wysokości, 12-15cm grubości



- uszlachetnienie: folia mat na całej powierzchni,
 - papier: kreda mat - gramatura minimum 170 g/m²,
 - kolorystyka: torba Pantone 533C (front, tył i boki torby takiego samego koloru), nadruk srebrny - Pantone 877U,
 - wykończenie: uchwyt ze sznurka syntetycznego w kolorze srebrnym (takim samym jak kolor nadruku),
 - projekt graficzny nadruku Zamawiający przekazuje Wykonawcy,
 - termin realizacji: 7 dni roboczych od dostarczenia projektu do przekazania wydruków.
- Warunki realizacji zamówienia:**
Termin realizacji zamówienia – nie dłużej niż 7 dni roboczych (liczony od dostarczenia kompletu materiałów do drukarni do dostarczenia gotowych wydruków do siedziby zamawiającego).
Termin płatności – 14 dni od dnia doręczenia Zamawiającemu prawidłowo wystawionej faktury.
Wszelkie dodatkowe koszty związane z dostawą, transportem itp. leżą po stronie wykonawcy.
 - Opis warunków udziału w postępowaniu:** Oferta musi być podpisana przez osobę upoważnioną do reprezentowania firmy, zgodnie z formą reprezentacji oferenta określoną w rejestrze handlowym lub innym dokumencie właściwym dla formy organizacji firmy oferenta.

5. **Rodzaje i opis kryteriów, którymi Zamawiający będzie się kierował przy wyborze oferty:**
Przy wyborze ofert Zamawiający będzie się kierował następującymi kryteriami:
cena – waga 90%.
format preferowany – waga 10% według punktacji: 30cm x 30cm – 10 pkt
31cm x 31cm – 6 pkt
32cm x 32cm – 4 pkt
33cm x 33cm – 2 pkt
34cm x 34cm – 0 pkt
6. **Miejsce, sposób i termin składania ofert:** Oferty należy złożyć w terminie do dnia 9.12.2015 r. do godz. 12.00 w zamkniętej kopercie na adres: Wydział Mechaniczny, Politechnika Białostocka 15-351 Białystok, ul. Wiejska 45 C (pok. 102) lub przesłać w formie elektronicznej (wm@pb.edu.pl) z dopiskiem: „Oferta na torbę papierową z nadrukiem”.
7. **Oferta musi zawierać następujące dokumenty:**
Oferta cenowa - zał. nr 1
8. **Rozstrzygnięcie postępowania i zlecenie realizacji zamówienia:** Postępowanie ofertowe zostanie rozstrzygnięte nie później niż w dniu 15.12.2015 r. O wynikach postępowania jego uczestnicy zostaną poinformowani poprzez umieszczenie na stronie www.bip.pb.edu.pl protokołu z wyboru najkorzystniejszej oferty.
9. **Osoba do kontaktu:** mgr Marcin Dominów, tel. 85 746 9200, e-mail: m.dominow@pb.edu.pl

Zatwierdził i podpisał:

DZIEKAN
WYDZIAŁU MECHANICZNEGO
... Politechniki Białostockiej ...

prof. dr hab. inż. Andrzej Seweryn
profesor zwyczajny