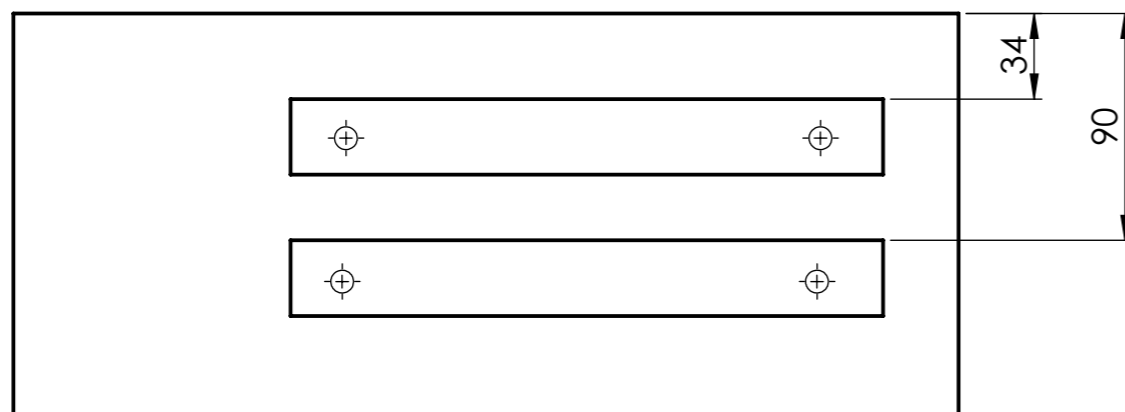
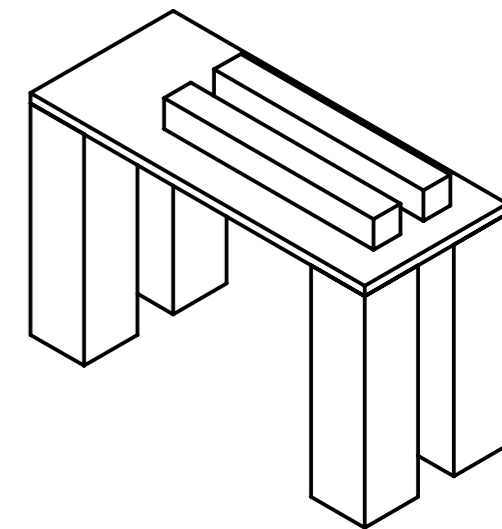
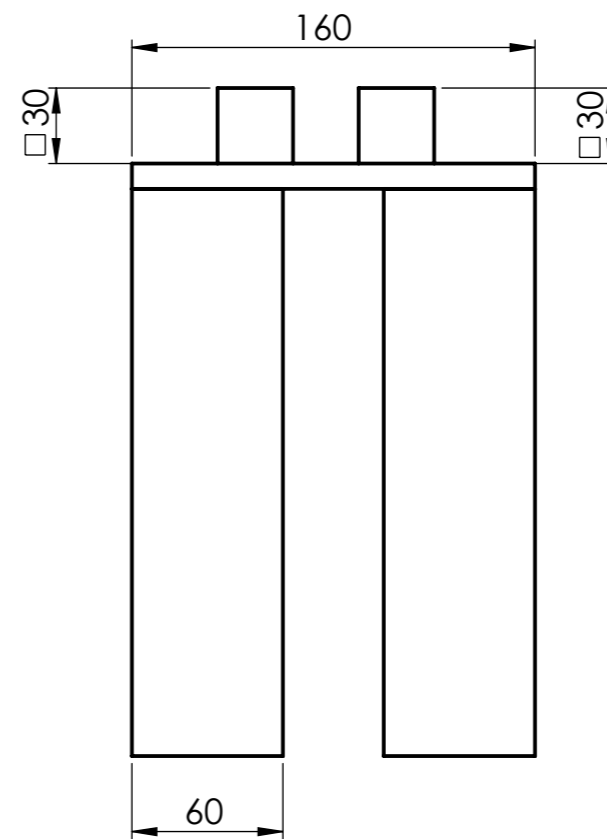
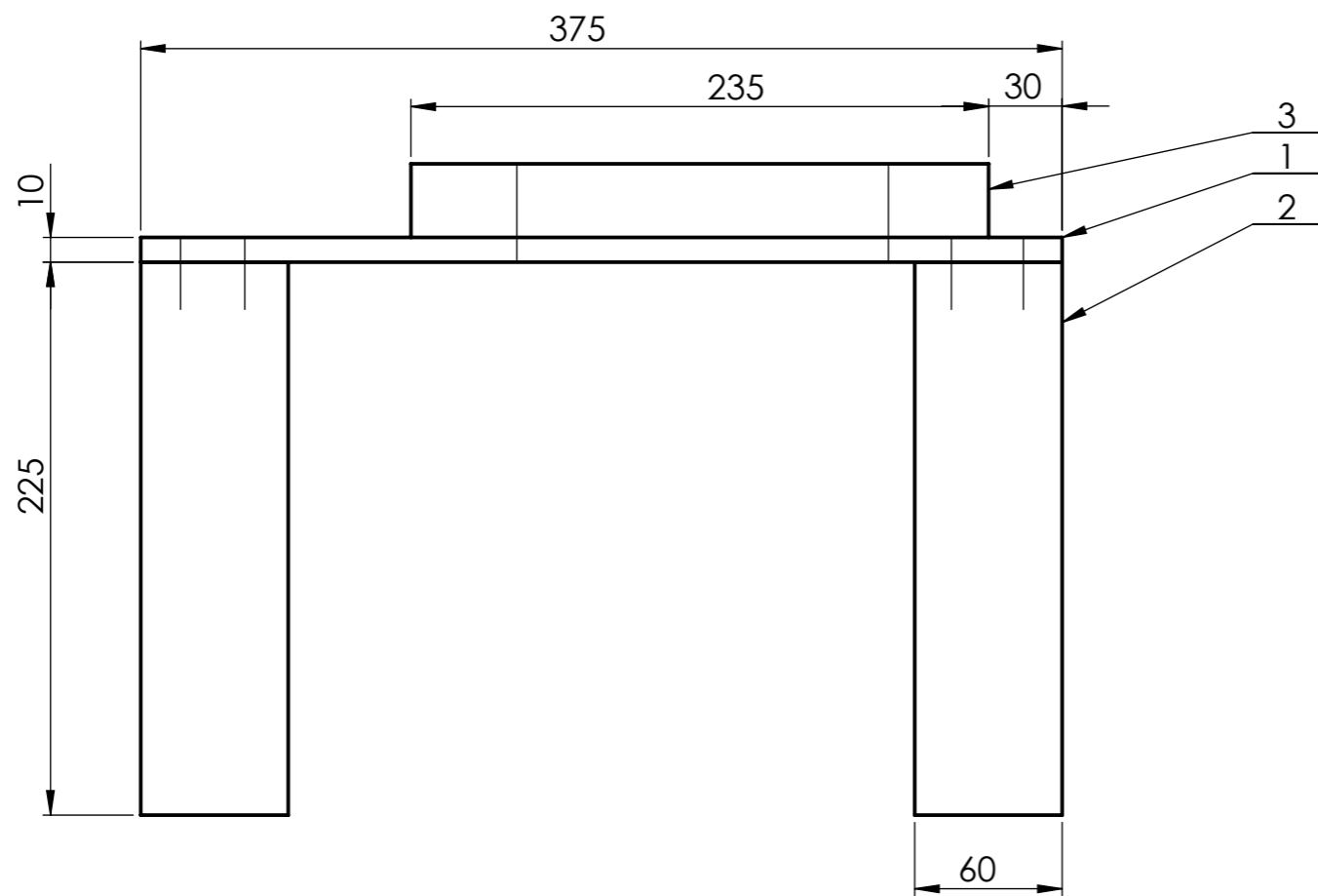


- Uwagi:
- Poszczególne elementy łączyć za pomocą wkrętów do drewna, min. 2 sztuki na 1 łączenie
 - Przybliżone miejsca łączeń przedstawiono za pomocą cienkich prostych linii oraz okręgów
 - "Podest" musi przenieść obciążenie max. 150kg.

Nr.	Nazwa	Sztuk	Materiał
3	Belki mocujące	2	Drewno
2	Noga	4	Drewno
1	Płyta	1	Drewno

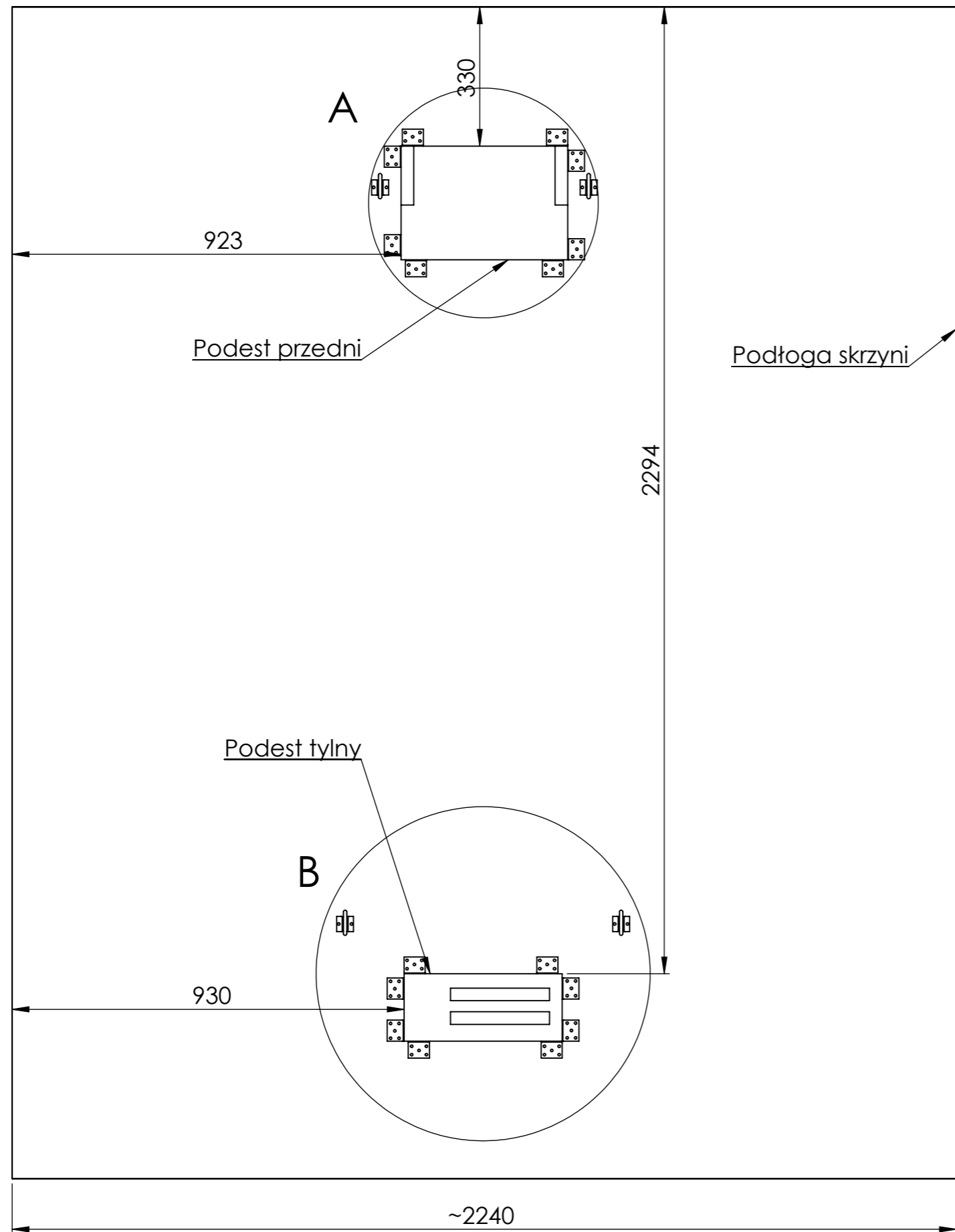
IMIĘ I NAZWISKO	PODPIS	DATA	MATERIAŁ:	Nazwa przedmiotu:	
NARYS.			MASA:	Podest przedni	
SPRAWDZ.					
ZATWIER.				NR RYSUNKU	Podziałka: 1:5
WYPROD.					A3



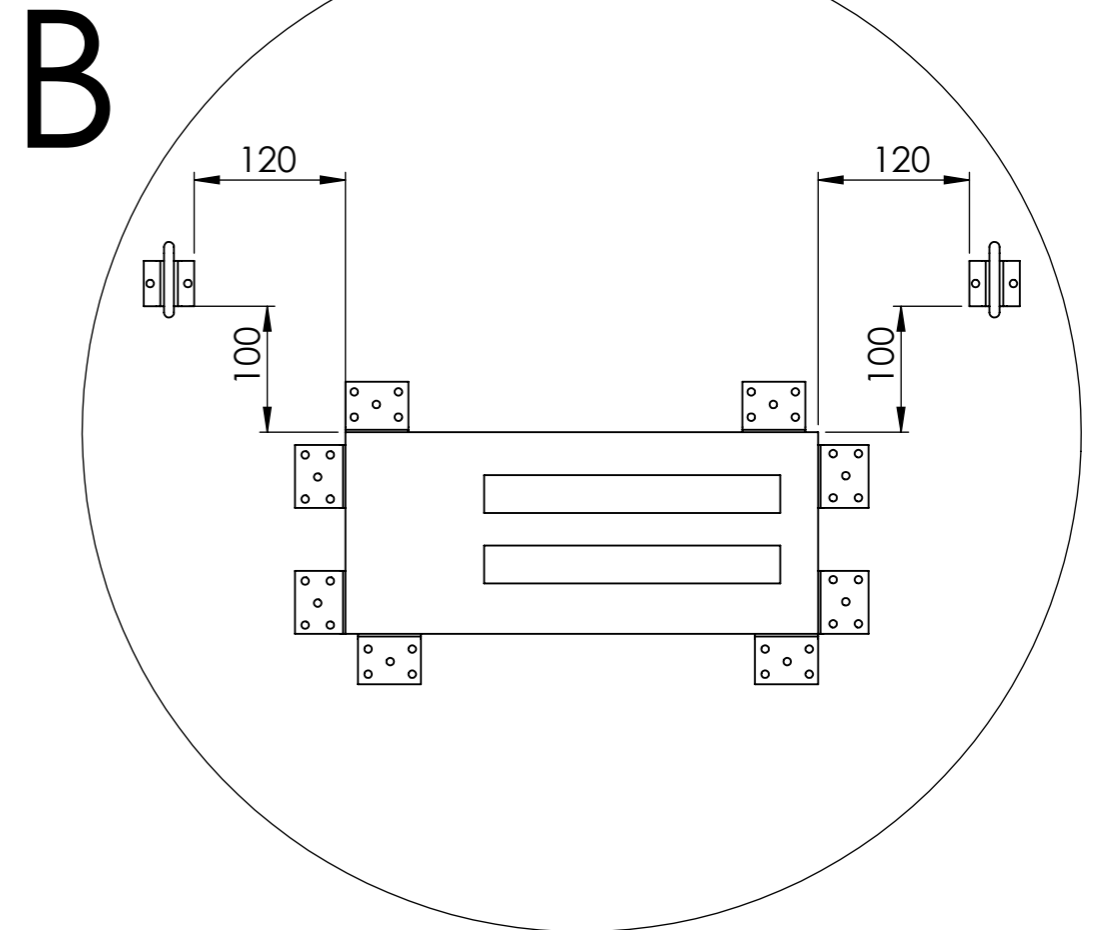
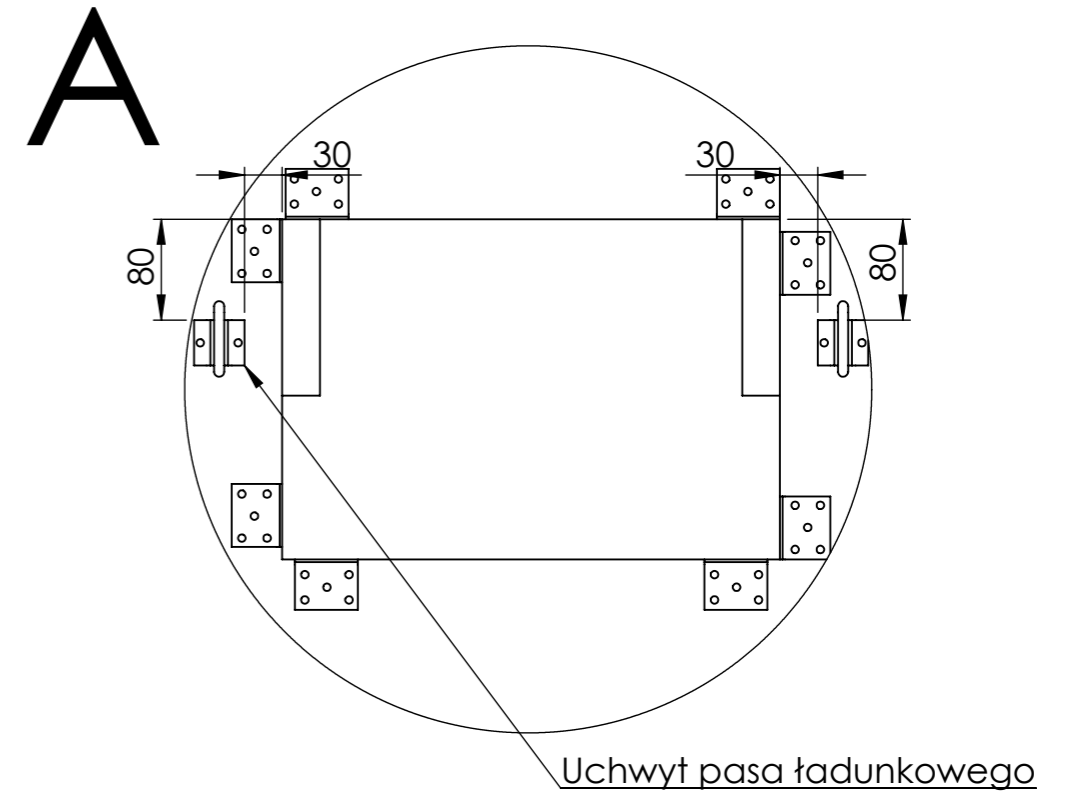
- Uwagi:
- Poszczególne elementy łączyć za pomocą wkrętów do drewna, min. 2 sztuki na 1 łączenie
 - Przybliżone miejsca łączeń przedstawiono za pomocą cienkich linii prostych oraz okręgów
 - "Podest" musi przenieść obciążenie max. 150kg.

3.	Belka zabezpieczająca	2	Drewno
2.	Noga	4	Drewno
1.	Płyta	1	Drewno
Nr.	Nazwa	Sztuk	Materiał

	IMIĘ I NAZWISKO	PODPIS	DATA	MATERIAŁ:	Nazwa przedmiotu:	
NARYS.				MASA:	Podest tylny	
SPRAWDZ.					NR RYSUNKU	Podziałka: 1:5
ZATWIER.						A3
WYPROD.						



~2780



Uwagi:
- Maksymalne zewnętrzne wymiary skrzyni ładunkowej 3000x2300x1 600

	IMIĘ I NAZWISKO	PODPIS	DATA	MATERIAŁ:	Nazwa przedmiotu:
NARYS.				MASA:	Rozstaw podestów w skrzyni
SPRAWDZ.					NR RYSUNKU
ZATWIER.					Podziałka: 1:50
WYPROD.					A3