

Postępowanie nr: **ZO/WM/DO-120.263.038.2018**

**POLITECHNIKA BIAŁOSTOCKA**  
15-351 Białystok, ul. Wiejska 45 A  
tel. (085) 746 97 50(51), fax 746 97 52  
Regon 000001672 NIP 542-020-87-21

Białystok, dn. **02-03-2018** .....

## Zapytanie ofertowe

*Postępowanie nie podlega ustawie z dnia 29 stycznia 2004 r. Prawo zamówień publicznych – podstawa prawna: art. 4 pkt 8 ustawy.*

Przedmiot zapytania (nazwa): **Wykonanie i dostawa próbek tytanowych złącz spawanych oraz cylindrycznych próbek badawczych..**

**1. Zamawiający:**

**Politechnika Białostocka**

15-351 Białystok, ul. Wiejska 45 A

REGON 000001672 NIP 542-020-87-21

**2. Opis przedmiotu oraz zakres zamówienia:**

**Cz. I**

Wykonanie próbek badawczych złącz spawanych z blachy tytanowej GRADE 5 o grubości 1mm w technologii spawania mikroplazmowego zgodnie ze specyfikacją rysunkową (zał. Nr. 3). Ilość próbek badawczych złącz spawanych = 3 rodzaje po 25 sztuk każdego rodzaju.

**Cz. II**

Wykonanie cylindrycznych próbek badawczych z materiału 1.4923 w technologii obróbki wiórowej zgodnie ze specyfikacją rysunkową (zał. Nr. 4). Ilość cylindrycznych próbek badawczych 180 szt.

**3. Warunki realizacji zamówienia:**

Termin realizacji zamówienia – cz. I : do 30.03.2018r.

cz. II: do 30.04.2018r.

Termin płatności – 30 dni od daty otrzymania prawidłowo wystawionej faktury

Okres gwarancji – nie dotyczy

Szczegółowe warunki realizacji zamówienia określa wzór Umowy stanowiący Zał. Nr 2 do Zapytania ofertowego.

**4. Opis warunków udziału w postępowaniu:**

Zamawiający nie stawia warunków udziału w postępowaniu.

**5. Rodzaje i opis kryteriów, którymi Zamawiający będzie się kierował przy wyborze oferty:**

- Cena ofertowa brutto – 100%

Cena oferty winna obejmować wszelkie koszty jakie poniesie Wykonawca przy realizacji zamówienia (koszt transportu, ew. ubezpieczenia).

**6. Miejsce, sposób, termin i godzina składania ofert:**

- 1) Ofertę należy sporządzić w formie pisemnej, w języku polskim, na formularzu ofertowym sporządzonym według wzoru stanowiącego Załącznik nr 1 do niniejszego Zapytania ofertowego.
- 2) Oferta musi być podpisana przez osobę / osoby uprawnione do składania oświadczeń woli w imieniu Wykonawcy zgodnie z formą reprezentacji określoną w rejestrze handlowym lub innym dokumencie właściwym dla danej firmy. W przypadku działania Wykonawcy przez pełnomocników, należy dołączyć do oferty oryginał pełnomocnictwa.
- 3) Oferty należy złożyć w terminie **do dnia 09.03.2018 r. do godz. 12.00** w zamkniętej kopercie (zapieczętowanej w sposób gwarantujący zachowanie w poufności jej treści oraz zabezpieczającej jej nienaruszalność) na adres: ..

**Politechnika Białostocka, Dział Zamówień Publicznych, 15-333 Białystok ul. Zwierzyniecka 6 pok.4 z dopiskiem: „Oferta dotyczy zapytania nr: ZO/WM/DO-120.263.038.2018**

- 4) Oferty które wpłyną do siedziby Zamawiającego po terminie wskazanym nie będą rozpatrywane. Nie dopuszcza się składania ofert w wersji elektronicznej.
- 5) Oferta powinna zawierać ceny jednostkowe wyrażone w walucie PLN z dokładnością do dwóch miejsc po przecinku.
- 6) Zamawiający dopuszcza składania ofert częściowych.

7) Termin związania ofertą – 30 dni od daty otwarcia ofert.

7. Oferta musi zawierać następujące dokumenty:

- Oferta cenowa – wg wzoru stanowiącego Załącznik nr 1 do niniejszego Zapytania ofertowego
- Pełnomocnictwo – w przypadku, gdy Oferta została podpisana przez pełnomocnika Wykonawcy

8. Zamawiający zastrzega sobie prawo do unieważnienia prowadzonego zapytania bez podania przyczyny przed terminem wyznaczonym na składanie ofert.

9. Rozstrzygnięcie postępowania:

- 1) Postępowanie ofertowe zostanie rozstrzygnięte niezwłocznie po otwarciu ofert.
- 2) Protokół z wyboru Wykonawcy zamówienia zostanie zamieszczony na stronie internetowej Zamawiającego.
- 3) Z wybranym Wykonawcą zamówienia zostanie zawarta Umowa – według wzoru stanowiącego Załącznik nr 2 do niniejszego Zapytania ofertowego.

Małgorzata Kajurek tel. 85 746 97 53, mail: [dzp.zapytania@pb.edu.pl](mailto:dzp.zapytania@pb.edu.pl)  
Magda Barszczewska tel. 85 746 97 50 mail: [dzp.zapytania@pb.edu.pl](mailto:dzp.zapytania@pb.edu.pl)

10. Załączniki:

Integralną częścią Zapytania ofertowego stanowią załączniki:

Załącznik nr 1 – wzór formularza Oferty

Załącznik nr 2 – wzór Umowy

Załącznik nr 3 – specyfikacja rysunkowa - rysunek poglądowy próbki tytanu *x białej tytanowej*

Załącznik nr 4 – specyfikacja rysunkowa - rysunek poglądowy próbek cylindrycznych


Zatwierdzam

28.02.2018. 

.....  
Data i podpis Wnioskodawcy/  
kierownika jednostki realizującej zamówienie

PROFEKTOR  
ds. Nieruchomości

01 MAR 2018

  
Data i podpis dysponenta środków  
(zgodnie z § 8 ust. 4 zarządzenia)

SPECJALISTA  
Działu Zamówień Publicznych PB  
  
mgr Magda Barszczewska

Z-CA KIEROWNIKA  
Działu Zamówień Publicznych  
  
mgr inż. Małgorzata Kajurek

Dot. postępow. nr .....

**OFERTA**

(wzór)

Ja/My niżej podpisani

z siedzibą:.....

NIP ..... REGON .....

adres e-mail na który będą kierowane zamówienia:.....

osoby do kontaktu z Zamawiającym wraz z nr tel.....

**składamy niniejszą ofertę dotyczącą zapytania:****„Wykonanie i dostawa próbek tytanowych złącz spawanych oraz cylindrycznych próbek badawczych”****Oferujemy:**.....  
dokładna nazwa (producent, model, oznaczenie, itp.) i parametry techniczne ofertowanego towaru**CZ. I**

Lp.	Nazwa (opis) przedmiotu zamówienia	Jedn. miary	Ilość	Cena jednostkowa netto (zł)	Wartość netto (zł) kol. 4 x kol. 5
1	2	3	4	5	6
1.					
2.					
3.					
				<b>Razem wartość netto</b>	
				<b>Podatek VAT</b> (...%)	
				<b>Cena brutto</b>	

słownie złotych cena ofertowa brutto ...../100

Warunki realizacji zamówienia:

Termin realizacji zamówienia – cz. I - .....

Termin płatności – 30 dni od dnia otrzymania prawidłowo wystawionej faktury

**CZ. II**

Lp.	Nazwa (opis) przedmiotu zamówienia	Jedn. miary	Ilość	Cena jednostkowa netto (zł)	Wartość netto (zł) kol. 4 x kol. 5
1	2	3	4	5	6
1.					
				<b>Razem wartość netto</b>	
				<b>Podatek VAT</b> (...%)	
				<b>Cena brutto</b>	

słownie złotych cena ofertowa brutto ...../100

Warunki realizacji zamówienia:

Termin realizacji zamówienia – cz. II - .....

Termin płatności – 30 dni od dnia otrzymania prawidłowo wystawionej faktury

**Składając ofertę oświadczamy, że:**

1. Podana w niniejszym formularzu cena brutto zawiera wszystkie koszty wykonania zamówienia, jakie ponosi Zamawiający w przypadku wyboru niniejszej oferty.
2. Uważamy się za związanych ofertą przez okres 30 dni od daty otwarcia ofert.
3. Zapoznaliśmy się ze wzorem umowy, nie wnosimy do niego zastrzeżeń oraz przyjmujemy warunki w nim zawarte.

Jednocześnie informujemy, iż w przypadku wyłonienia naszej firmy na Wykonawcę zamówienia osobą odpowiedzialną za realizację zamówienia/umowy będzie:

....., e-mail:....., tel . .....

.....

Miejscowość i data

.....  
Pieczęć i podpis wykonawcy lub osoby uprawnionej do reprezentowania wykonawcy



**UMOWA NR ..... część nr .....**

(wzór)

zawarta w dniu ..... roku w Białymstoku, pomiędzy:

1) **Politechniką Białostocką** z siedzibą w Białymstoku, **15-351 Białystok ul. Wiejska 45A, NIP 542-020-87-21, REGON000001672**, zwaną dalej **Zamawiającym**, reprezentowaną przez:

.....  
a

2) ....., **NIP .....**, **REGON .....** zwaną dalej **Wykonawcą**, reprezentowanym przez:

o treści następującej:

**§ 1**

**Tryb zawarcia umowy**

1. Niniejsza umowa zostaje zawarta w wyniku wyboru przez Zamawiającego **Oferty Wykonawcy z dnia .....** złożonej w drodze zapytania ofertowego.
2. Zakres świadczenia Wykonawcy wynikający z niniejszej umowy jest tożsamy z jego zobowiązaniem zawartym w ofercie Wykonawcy.

**§ 2**

**Przedmiot umowy**

1. Zamawiający powierza, a Wykonawca zobowiązuje się wykonać zamówienie: **Wykonanie i dostawa próbek tytanowych złącz spawanych (cz. 1 zamówienia) oraz cylindrycznych próbek badawczych (cz. 2 zamówienia)** w ilościach i zgodnie z wymaganiami określonymi w Zapytaniu ofertowym oraz Ofertą Wykonawcy, stanowiącą Załącznik Nr 1 do umowy.
2. Przedmiot umowy Wykonawca wykona zgodnie z dokumentacją rysunkową – stanowiącą Załącznik nr 2 do niniejszej umowy.
3. Przed skierowaniem do realizacji całej partii próbek tytanowych złącz spawanych oraz cylindrycznych próbek badawczych Wykonawca dla potwierdzenia jakości oraz zgodności wykonania próbek z dokumentacją rysunkową wykona i przekaze Zamawiającemu 3 (trzy) wzorcowe sztuki próbek cylindrycznych oraz po 3 (trzy) wzorcowe sztuki z każdego rodzaju tytanowych złącz spawanych.
4. Zamawiający po otrzymaniu wzorcowych próbek tytanowych złącz spawanych oraz cylindrycznych próbek badawczych dokona sprawdzenia zgodności ich wykonania z dokumentacją rysunkową i poprawność potwierdzi przekazaniem Wykonawcy zgody na realizację całej partii zamówienia. Zaakceptowane trzy wzorcowe próbki traktowane będą jako wykonana część przedmiotu umowy.
5. W przypadku zakwestionowania zgodności wykonania próbek z dokumentacją rysunkową Zamawiający wniesie swoje zastrzeżenia a Wykonawca wykona zgodnie z otrzymanymi uwagami kolejne 3 (trzy) wzorcowe próbki, które podlegają ponownej weryfikacji Zamawiającego. Koszt ponownego wykonania wzorcowych próbek tytanowych złącz spawanych oraz cylindrycznych próbek badawczych ponosi Wykonawca.
6. Wykonawca nie może skierować do realizacji całej partii zamówienia bez uzyskania zgody Zamawiającego.
7. Wykonawca dostarczy wykonany przedmiot umowy do Zamawiającego własnym transportem i na własny koszt.

**§ 3**

**Wynagrodzenie**

1. Całkowita wysokość wynagrodzenia jest równa kwocie wskazanej w ofercie i wynosi netto ..... plus podatek VAT w kwocie ..... co daje wartość zamówienia brutto .....zł (słownie złotych: ....., 00/100).
2. Całkowita wartość zamówienia obejmuje wszelkie koszty związane z wykonaniem zamówienia na warunkach niniejszej umowy, w tym koszty transportu, wniesienia do wskazanego przez Zamawiającego miejsca, ubezpieczenia, opakowania.
3. Wierzytelność przysługująca z tytułu wynagrodzenia Wykonawcy nie może być przedmiotem cesji na jakiegokolwiek osoby. Ewentualny przelew wierzytelności jest możliwy za pisemną zgodą Zamawiającego.

#### § 4

##### Termin i miejsce wykonania dostawy

1. Termin wykonania przedmiotu umowy: .....od daty zawarcia umowy
2. Datę i godzinę dostawy oraz dokładne miejsce dostawy Wykonawca uzgodni z osobą odpowiedzialną za realizację umowy ze strony Zamawiającego wskazaną w §11 ust.1
3. Wykonawca niezwłocznie, drogą poczty elektronicznej lub faksu, winien powiadomić Zamawiającego o wszelkich okolicznościach mających wpływ na uzgodniony termin realizacji dostawy. Zmiana terminu wykonania umowy, o którym mowa w ust. 1 powyżej, może nastąpić wyłącznie z przyczyn niezależnych od Wykonawcy, w drodze porozumienia stron, w formie pisemnej.
4. Zamawiający odbierając od Wykonawcy dostarczone próbki tytanowych złącz spawanych oraz cylindrycznych próbek badawczych sprawdzi ich ilość, sposób opakowania, brak uszkodzeń. Akceptacją dostawy będzie data i czytelny podpis odbierającego na liście przewozowym, fakturze lub innym dokumencie potwierdzającym odbiór dołączonym do przesyłki. Jakikolwiek braki ilościowe lub uszkodzenia muszą być odnotowane na liście przewozowym lub w innym dokumencie potwierdzającym odbiór. Fakt ten może być potwierdzony odpowiednią adnotacją na kopii faktury zwracanej Wykonawcy.

#### § 5

##### Warunki płatności

1. Podstawą rozliczenia za wykonanie przedmiotu umowy będzie cena zgodna z ofertą Wykonawcy.
2. Należne wynagrodzenie płatne będzie przelewem na podstawie prawidłowo wystawionej faktury, na wskazane przez Wykonawcę konto bankowe, w terminie 30 dni od dnia otrzymania przez Zamawiającego faktury.
3. Faktura powinna być wystawiona na Politechnikę Białostocką 15-351 Białystok ul. Wiejska 45A NIP 542-020-87-21.
4. Za termin płatności przyjmuje się datę obciążenia rachunku Zamawiającego.

#### § 6

##### Obowiązki Zamawiającego

1. Zamawiający dokona odbioru przedmiotu umowy zrealizowanego przez Wykonawcę, w sposób określony w §4 ust. 4.
2. Zamawiający zapłaci Wykonawcy wynagrodzenie za zrealizowanie przedmiotu umowy, określone w §3 ust. 1, z zastrzeżeniem postanowień §9 ust. 1, 2 i 3.

#### § 7

##### Obowiązki Wykonawcy

Wykonawca dostarczy Zamawiającemu przedmiot umowy zgodnie z wymogami określonymi w Zapytaniu ofertowym oraz ze złożoną Ofertą.

#### § 8

##### Kary umowne

1. Wykonawca zapłaci Zamawiającemu karę umowną za opóźnienie w terminie realizacji przedmiotu umowy określonym zgodnie z § 4 ust. 1, w wysokości 0,5% wartości umownej brutto, o której mowa w § 3 ust. 1 za każdy dzień opóźnienia. Kara zostanie potrącona z faktury Wykonawcy.
2. Za odstąpienie od umowy z przyczyn leżących po stronie Wykonawcy, Wykonawca zapłaci Zamawiającemu karę umowną w wysokości 10% wartości umownej brutto, określonej w § 3 ust. 1.

#### § 9

##### Odstąpienie od umowy

1. Zamawiający może odstąpić od umowy, w przypadkach, gdy Wykonawca wykonuje swoje obowiązki w sposób uchybiający postanowieniom niniejszej umowy lub przepisom prawa i pomimo pisemnego wezwania Zamawiającego nie następuje w zakreślonym terminie zmiana sposobu ich wykonywania,
2. Zamawiający zastrzega sobie prawo odstąpienia od umowy z przyczyn leżących po stronie Wykonawcy w przypadku trzykrotnego dostarczenia przez Wykonawcę wzorcowych próbek tytanowych złącz spawanych oraz cylindrycznych próbek badawczych wykonanych niezgodnie z dokumentacją rysunkową.
3. Zamawiający ma prawo do odstąpienia od umowy w terminie 30 dni od chwili gdy powziął wiadomość o okolicznościach, wskazanych w ust. 1 i 2 powyżej.
4. Odstąpienie od umowy powinno być dokonane w formie pisemnej pod rygorem nieważności i powinno zawierać uzasadnienie.



5. W przypadku odstąpienia od umowy, rozliczenie Stron nastąpi na zasadzie zapłaty wynagrodzenia Wykonawcy za dostawę rzeczywiście wykonane do dnia odstąpienia.

#### § 11

##### Osoby odpowiedzialne

1. Osobą odpowiedzialną za realizację umowy ze strony Zamawiającego jest:  
.....
2. Osobą odpowiedzialną za realizację umowy ze strony Wykonawcy jest:  
.....

#### § 12 Postanowienia końcowe

1. Zmiany postanowień umowy wymagają formy pisemnej, pod rygorem nieważności.
2. W sprawach nie uregulowanych niniejszą umową mają zastosowanie odpowiednie przepisy Kodeksu Cywilnego.
3. Ewentualne sprawy sporne wynikające z realizacji niniejszej umowy strony poddają pod rozstrzygnięcie przez właściwy rzeczowo sąd powszechny w Białymstoku.
4. Umowę sporządzono w 2 jednobrzmiących egzemplarzach, 1 egz. dla Zamawiającego oraz 1 egz. dla Wykonawcy.
5. Integralną część umowy stanowią Załączniki:
  - Załącznik Nr 1 Oferta Wykonawcy
  - Załącznik nr 2 Specyfikacja rysunkowa – rysunek poglądowy próbek tytanowych
  - Załącznik nr 3 Specyfikacja rysunkowa – rysunek poglądowy próbek cylindrycznych

WYKONAWCA

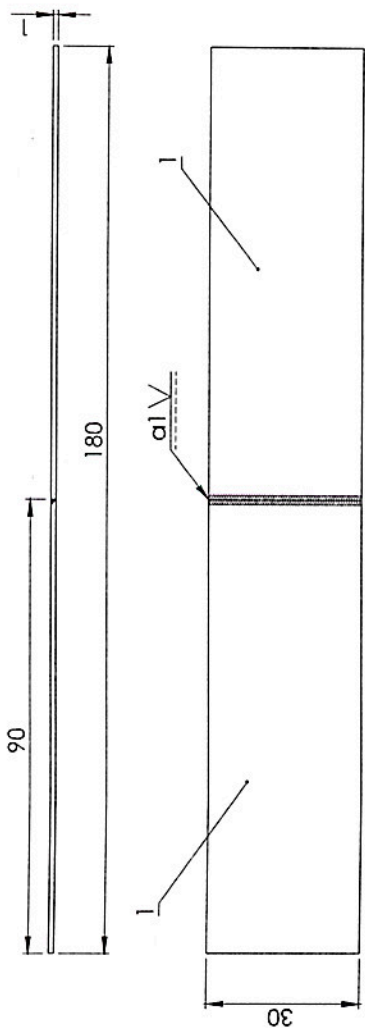
ZAMAWIAJĄCY

Świadczenie nr 3 do rozprawy ofertowej  
nr ZEL/KM/20-120-230, 03.8.2018

**SAMPLE 1**

Materiał: - Tytan Grade 5 #1  
Ilość sztuk: 25

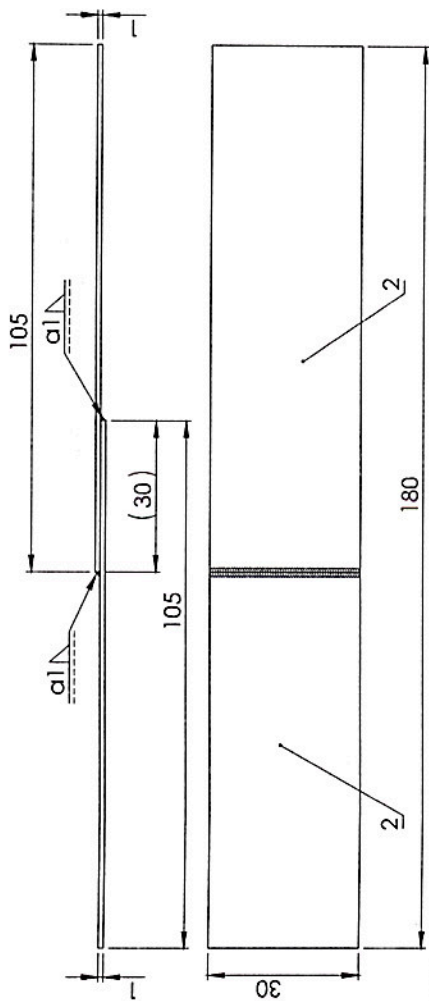
1 - Przygotówka 30x90x1



**SAMPLE 2**

Materiał: - Tytan Grade 5 #1  
Ilość sztuk: 25

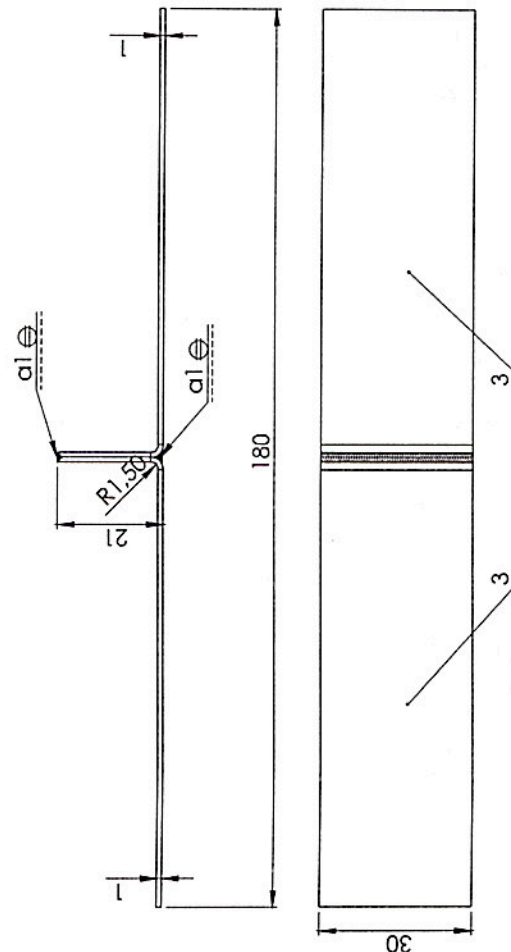
2 - Przygotówka 30x105x1



**SAMPLE 3**

Materiał: - Tytan Grade 5 #1  
Ilość sztuk: 25

3 - Przygotówka 30x105x1



Konstruował	dr inż. J. Szusta	Mat.	...
Sprawił	dr inż. J. Szusta	Il. szt.	...

1:1  
Nazwa: **Probki tytan**

Data utworzenia rys.: 14 lutego 2018 11:31:43 Masa [g]:



Nr rys.:

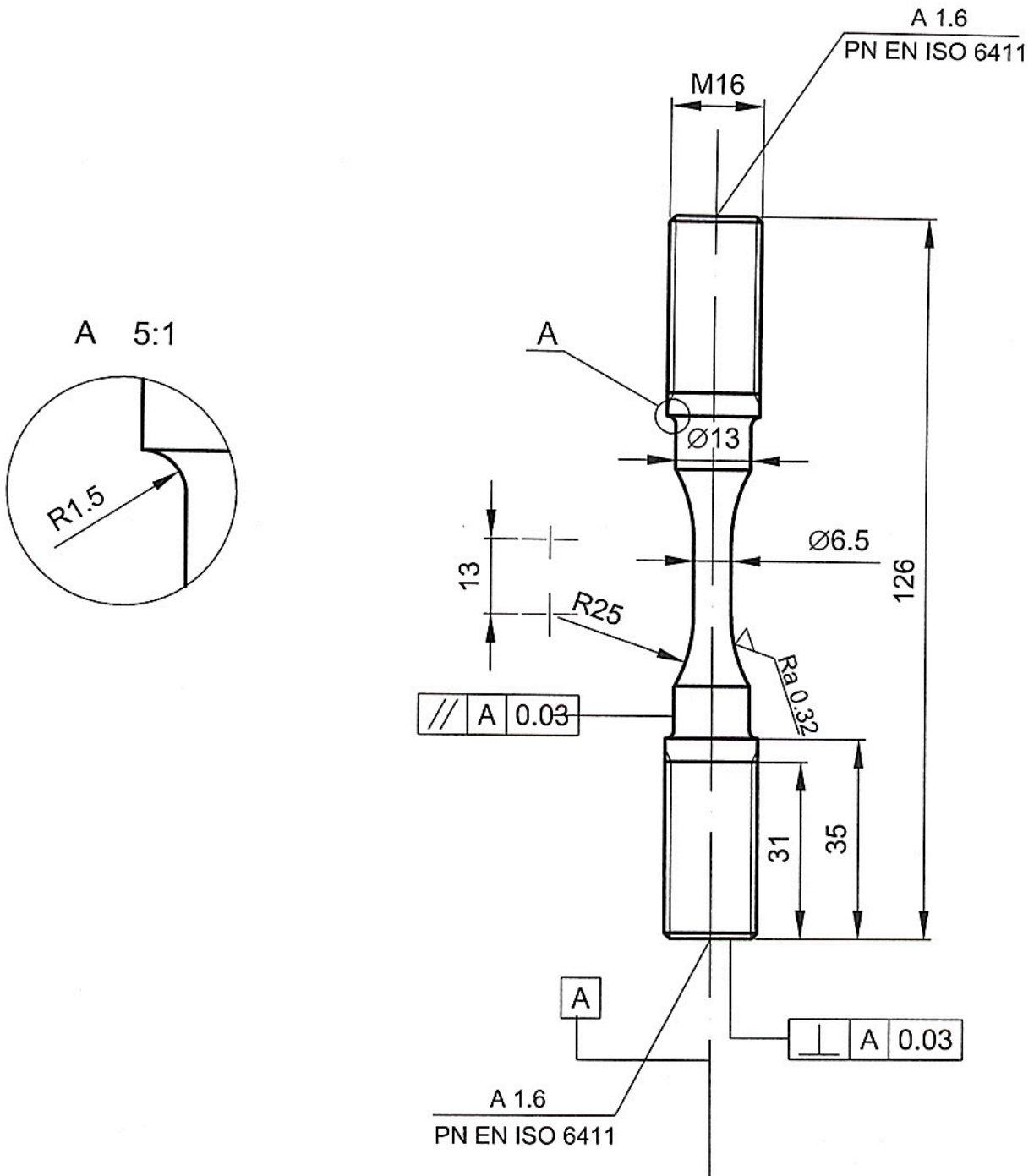
**PB.ZS.  
00.00.01**

Aktuż. 1 z 1

Format: A3



Walcownik m H do wyprawy ofertowego  
nr pol/HM/DO-120.263.040.2018



Format:	Konstruował:	II. sztuk:	Materiał:	POLITECHNIKA BIAŁOSTOCKA		
A4	Kreślił:				180	1.4923
	Sprawdził:					
Podziałka:	Nazwa przedmiotu:	Nr rysunku:				
1:1	próbka cylindryczna gwintowana	101				