

Postępowanie nr: **ZO/WM/ZK-DZP.263.088.2019**

Białystok, dn. ....**2.6.11.2019**

## Zapytanie ofertowe

*Postępowanie nie podlega ustawie z dnia 29 stycznia 2004 r. Prawo zamówień publicznych – podstawa prawna: art. 4 pkt.8 ustawy.*

Przedmiot zapytania (nazwa):

**Usługa wykonania i dostawy próbek rurkowych do badań zmęczeniowych z materiału powierzzonego w postaci prętów wyciskanych o średnicy 16mm**

Zamawiający:

Politechnika Białostocka  
15-351 Białystok, ul. Wiejska 45 A  
REGON 000001672 NIP 542-020-87-21

### 1. Opis przedmiotu oraz zakres zamówienia:

Usługa wykonania i dostawy próbek rurkowych do badań zmęczeniowych z materiału powierzzonego (EN AW-2024) w postaci prętów wyciskanych o średnicy 16mm (150 szt.) – rysunek techniczny stanowi załącznik Nr 3 do Zapytania ofertowego

- a) Próbki będą wykonane materiału powierzzonego (EN AW-2024) w postaci prętów wyciskanych o średnicy 16mm
- b) Wykonawca zobowiązuje się wykonać próbną partię 3 próbek, która poddana zostanie pomiarom w celu sprawdzenia zgodności ich wykonania z dokumentacją rysunkową. Przeprowadzone zostaną też testy monotonicznego rozciągania w celu określenia ewentualnego wpływu obróbki skrawaniem na charakterystyki wytrzymałościowe materiału.

### 2. Warunki realizacji zamówienia:

Termin realizacji zamówienia – 28 dni od daty podpisania umowy

Termin płatności – 30 dni od daty otrzymania prawidłowo wystawionej faktury

Miejsce dostawy - Politechnika Białostocka, Wydział Mechaniczny, ul. Wiejska 45C, 15-351 Białystok

Szczegółowe warunki realizacji zamówienia określa wzór Umowy stanowiący załącznik nr 2 do niniejszego Zapytania ofertowego.

### 3. Opis warunków udziału w postępowaniu: Zamawiający nie stawia warunków udziału w postępowaniu

### 4. Rodzaje i opis kryteriów, którymi Zamawiający będzie się kierował przy wyborze oferty:

cena - waga 100%

Cena oferty winna obejmować wszelkie koszty jakie poniesie Wykonawca przy realizacji zamówienia.

### 5. Miejsce, sposób, termin i godzina składania ofert:

- 1) Ofertę należy sporządzić w formie pisemnej, w języku polskim, na formularzu ofertowym sporządzonym według wzoru stanowiącego Załącznik nr 1 do niniejszego zapytania ofertowego.
- 2) Oferta musi być podpisana przez osobę/osoby uprawnione do składania oświadczeń woli w imieniu Wykonawcy zgodnie z formą reprezentacji określoną w rejestrze handlowym lub innym dokumencie właściwym dla danej firmy. W przypadku działania wykonawcy przez pełnomocników, należy dołączyć do oferty oryginał pełnomocnictwa lub kopie poświadczoną za zgodność z oryginałem.

- 3) Oferty należy złożyć w terminie do dnia 03.12.2019 r. do godz. 9:00 w zamkniętej kopercie (zapieczętowanej w sposób gwarantujący zachowanie w poufności jej treści oraz zabezpieczającej jej nienaruszalność) na adres:

Politechnika Białostocka, Dział Zamówień Publicznych, 15-333 Białystok, ul. Zwierzyniecka 6, pok. 4  
z dopiskiem: „Oferta dotyczy zapytania nr: ZO/WM/ZK-DZP.263.088.2019”

- 4) Oferty, które wpłyną do siedziby Zamawiającego po terminie wskazanym, nie będą rozpatrywane. Nie dopuszcza się składania ofert w wersji elektronicznej.
- 5) Oferta powinna zawierać ceny jednostkowe wyrażone w PLN z dokładnością do dwóch miejsc po przecinku.
- 6) Zamawiający nie dopuszcza składania ofert częściowych.
- 7) Termin związania ofertą – 30 dni od daty otwarcia ofert.
- 6. Oferta musi zawierać następujące dokumenty:**
- 1) Formularz Oferty – wg wzoru stanowiącego Załącznik nr 1 do niniejszego Zapytania ofertowego.
  - 2) Pełnomocnictwo lub kopia pełnomocnictwa poświadczona za zgodność z oryginałem w przypadku, gdy Oferta została podpisana przez pełnomocnika Wykonawcy.
  - 3) Oświadczenie o wypełnieniu przez Wykonawcę obowiązków informacyjnych przewidzianych w art. 13 lub art. 14 RODO – wg wzoru w ramach formularza Oferty
  - 4) W przypadku zastosowania innej niż podstawowa (23%) stawki podatku VAT oświadczenie o zastosowaniu innej stawki wraz ze wskazaniem podstawy jej zastosowania oraz pozycji formularza Oferty, których dotyczy (celem weryfikacji ceny brutto oferty)
- 7. Zamawiający zastrzega sobie prawo do:**
- 1) zmiany terminu składania ofert
  - 2) odpowiedzi na pytania Wykonawców
  - 3) zmiany treści Zapytania ofertowego
  - 4) poprawienia oczywistych omyłek pisarskich i rachunkowych w ofercie;
  - 5) wezwania Wykonawcy do złożenia wyjaśnień dotyczących treści złożonej oferty;
  - 6) unieważnienia prowadzonego zapytania bez podania przyczyny przed terminem wyznaczonym na składanie ofert.
- 8. Rozstrzygnięcie postępowania:**
- 1) Postępowanie ofertowe zostanie rozstrzygnięte niezwłocznie po otwarciu ofert.
  - 2) Protokół z wyboru Wykonawcy zamówienia zostanie zamieszczony na stronie internetowej Zamawiającego.
  - 3) Z wybranym Wykonawcą zamówienia zostanie zawarta umowa według wzoru stanowiącego zał. nr 2 do niniejszego Zapytania ofertowego, a Informacja o jej zawarciu zostanie zamieszczona na stronie internetowej Zamawiającego
- 9. Klauzula informacyjna wynikająca z art. 13 RODO – Załącznik nr 4 do Zapytania ofertowego**
- 10. Osoby do kontaktu:**  
Małgorzata Kajurek, tel. służbowy 85 746 97 53, e-mail służbowy: [dzp.zapytania@pb.edu.pl](mailto:dzp.zapytania@pb.edu.pl)  
Raisa Ostaszewska, tel. służbowy 85 746 97 50, e-mail służbowy: [dzp.zapytania@pb.edu.pl](mailto:dzp.zapytania@pb.edu.pl)

**11. Załączniki**

Integralną część Zapytania ofertowego stanowią załączniki:

Załącznik nr 1 - wzór formularza Oferty

Załącznik nr 2 – wzór umowy

Załącznik nr 3 – rysunek techniczny

Załącznik nr 4 - Klauzula RODO

KIEROWNIK PROJEKTU

prof. dr hab. inż. Andrzej Seweryn  
profesor zwyczajny

Data i podpis Wnioskodawcy/  
kierownika jednostki realizującej zamówienie

Zatwierdzam

PROJEKTOR  
dł. Nauki

2.5.11.5. 2019  
prof. dr hab. inż. Andrzej Sikorski

Data i podpis dysponenta środków  
(zgodnie z § 8 ust. 4 zarządzenia)

Zamawiający:  
Politechnika Białostocka  
15-351 Białystok, ul. Wiejska 45A

Informacja Administratora – zgodnie z art. 13 ust. 1 i 2 ogólnego rozporządzenia o ochronie danych osobowych nr 2016/679 z dnia 27 kwietnia 2016 r. (dalej RODO)

1. Administratorem Pani/Pana danych osobowych jest Politechnika Białostocka, ul. Wiejska 45A, 15-351 Białystok, tel.: 85 746 90 00, <https://www.pb.edu.pl> (dalej Uczelnia).
2. Administrator, zgodnie z art. 37 ust. 1 lit. a) RODO, powołał Inspektora Ochrony Danych, z którym może się Pani/Pan kontaktować za pomocą poczty elektronicznej pod adresem: [iod@pb.edu.pl](mailto:iod@pb.edu.pl).
3. Pani/Pana dane osobowe przetwarzane będą w celu związanym z udziałem w postępowaniu o udzielenie zamówienia publicznego:
  - a) w związku z realizacją obowiązku prawnego ciążącego na Administratorze, na podstawie art. 6 ust. 1 lit. c RODO,
  - b) w ramach sprawowania władzy publicznej powierzonej Administratorowi, na podstawie art. 6 ust. 1 lit. e RODO.
4. Odbiorcami Pani/Pana danych osobowych będą osoby lub podmioty uprawnione na podstawie przepisów prawa.
5. Pani/Pana dane osobowe będą przechowywane przez okres wynikający z przepisów prawa, w szczególności zgodnie z przepisami dotyczącymi archiwizacji.
6. Przysługuje Pani/Panu prawo dostępu do treści swoich danych, oraz z zastrzeżeniem przepisów prawa przysługuje Pani/Panu prawo do:
  - a) sprostowania danych,
  - b) usunięcia danych,
  - c) ograniczenia przetwarzania danych,
  - d) przenoszenia danych,
  - e) wniesienia sprzeciwu wobec przetwarzania danych osobowych,
  - f) wniesienia skargi do organu nadzorczego – Prezesa Urzędu Ochrony Danych Osobowych, gdy uzna Pani/Pan, że przetwarzanie danych osobowych narusza powszechnie obowiązujące przepisy w tym zakresie.Realizacja wyżej wymienionych praw odbywa się poprzez złożenie pisemnego podania do Uczelni.
7. Podanie przez Panią/Pana danych osobowych jest dobrowolne, jednakże jest niezbędne do udziału w postępowaniu o udzielenie zamówienia publicznego. Konsekwencją niepodania danych osobowych jest brak możliwości wzięcia udziału w postępowaniu.
8. Pani/Pana dane osobowe nie będą wykorzystywane do zautomatyzowanego podejmowania decyzji ani profilowania, o którym mowa w art. 22 rozporządzenia.

Ponadto Wykonawca winien w imieniu i na rzecz Administratora wypełnić obowiązek informacyjny wynikający z art. 14 RODO względem osób fizycznych, których dane przekazuje Zamawiającemu (Administratorowi), chyba że ma zastosowanie co najmniej jedno z wyłączeń, o których mowa w art. 14 ust. 5 RODO.

Dot. postępowania nr : ZO/WM/ZK-DZP.263.088.2019

**OFERTA**

(wzór)

Ja/My niżej podpisani

z siedzibą: .....

NIP ..... REGON .....

służbowy adres e-mail na który będą kierowane zamówienia: .....

osoby do kontaktu z Zamawiającym wraz z ich służbowym nr telefonu: ..... oraz służbowym adresem e-mail: .....

składamy niniejszą ofertę dotyczącą zapytania:

**Usługa wykonania i dostawy próbek rurkowych do badań zmęczeniowych z materiału powierzzonego w postaci prętów wyciskanych o średnicy 16mm**

Oferuję/oferujemy:

Lp.	Nazwa (opis) przedmiotu zamówienia	Jedn. miary	Ilość	Cena jednostkowa netto (zł)	Wartość netto (zł) kol. 4 x kol. 5
1	2	3	4	5	6
1.	Usługa wykonania i dostawy próbek rurkowych do badań zmęczeniowych z materiału powierzzonego w postaci prętów wyciskanych o średnicy 16mm	Szl.	150		
				Razem netto (zł):	
				VAT (....%) (zł):	
				Łącznie brutto (zł):	

**Akceptujemy warunki realizacji zamówienia:**

1. Termin realizacji zamówienia – 28 dni od daty podpisania umowy
2. Termin płatności – 30 dni od daty otrzymania prawidłowo wystawionej faktury

**Składając ofertę oświadczam / oświadczamy, że:**

1. Zobowiązujemy się wykonać próbną partię 3 próbek, która poddana zostanie pomiarom w celu sprawdzenia zgodności ich wykonania z dokumentacją rysunkową.
2. Podane w niniejszym formularzu ceny jednostkowe a w efekcie cena oferty brutto zawiera wszystkie koszty wykonania zamówienia, jakie ponosi Zamawiający w przypadku wyboru niniejszej oferty.
3. Uważamy się za związanych niniejszą ofertą przez okres 30 dni od daty otwarcia ofert.
4. Zapoznaliśmy się ze wzorem umowy, nie wnosimy do niego zastrzeżeń oraz przyjmujemy warunki w nim zawarte.
5. Jednocześnie informujemy, iż w przypadku wyłonienia naszej firmy na Wykonawcę zamówienia osobą odpowiedzialną za realizację zamówienia / umowy będzie:
6. ...., służbowy e-mail: ..... służbowy nr tel. ....

1. Imię i nazwisko

7. Wypełniłem/liśmy obowiązki informacyjne przewidziane w art. 13 lub art. 14 RODO<sup>1)</sup> wobec osób fizycznych, od których dane osobowe bezpośrednio lub pośrednio pozyskałem/liśmy w celu ubiegania się o udzielenie zamówienia publicznego w niniejszym postępowaniu.\*
3. W przypadku wyboru na wykonawcę niniejszego zamówienia zobowiązuje się zapewnić, aby wszyscy jego przedstawiciele i pracownicy, których dane są przetwarzane przez Administratora w związku z wykonaniem niniejszego zamówienia, zapoznali się z informacją dotyczącą przetwarzania ich danych osobowych (dotyczy rozstrzygniętych zapytań ofertowych dla których nie zostanie zawarta umowa)

.....  
Miejscowość i data

.....  
Pieczęć i podpis wykonawcy lub osoby uprawnionej do reprezentowania wykonawcy

<sup>1)</sup> rozporządzenie Parlamentu Europejskiego i Rady (UE) 2016/679 z dnia 27 kwietnia 2016 r. w sprawie ochrony osób fizycznych w związku z przetwarzaniem danych osobowych i w sprawie swobodnego przepływu takich danych oraz uchylenia dyrektywy 95/46/WE (ogólne rozporządzenie o ochronie danych) (Dz. Urz. UE L 119 z 04.05.2016, str. 1).

\* W przypadku gdy wykonawca nie przekazuje danych osobowych innych niż bezpośrednio jego dotyczących lub zachodzi wyłączenie stosowania obowiązku informacyjnego, stosownie do art. 13 ust. 4 lub art. 14 ust. 5 RODO treści oświadczenia wykonawca nie składa (usunięcie treści oświadczenia np. przez jego wykreślenie).

## UMOWA NR ZO/WM/ZK-DZP.263.088.2019

(wzór)

zawarta w dniu ..... roku w Białymstoku, pomiędzy:

- 1) **Politechniką Białostocką** z siedzibą w Białymstoku, 15-351 Białystok ul. Wiejska 45A, NIP 542-020-87-21, REGON 000001672, zwaną dalej **Zamawiającym**, reprezentowaną przez:

.....  
a

- 2) ....., NIP ....., REGON ..... zwaną  
dalej **Wykonawcą**, reprezentowanym przez:

.....  
o treści następującej:

### § 1

#### Tryb zawarcia umowy

1. Niniejsza umowa zostaje zawarta w wyniku wyboru przez Zamawiającego **Oferty Wykonawcy z dnia .....** złożonej w drodze zapytania ofertowego.
2. Zakres świadczenia Wykonawcy wynikający z niniejszej umowy jest tożsamy z jego zobowiązaniem zawartym w ofercie Wykonawcy.

### § 2

#### Przedmiot umowy

- 1) Zamawiający powierza, a Wykonawca zobowiązuje się wykonać zamówienie: **Usługa wykonania i dostawy próbek rurkowych do badań zmęczeniowych z materiału powierzono (EN AW-2024) w postaci prętów wyciskanych o średnicy 16mm w ilościach i zgodnie z wymaganiami określonymi w Zapytaniu ofertowym oraz Ofertą Wykonawcy, stanowiącą Załącznik Nr 1 do umowy.**
- 2) Przedmiot umowy Wykonawca wykona zgodnie z dokumentacją rysunkową – stanowiącą Załącznik nr 2 do niniejszej umowy.
- 3) Przed skierowaniem do realizacji całej partii próbek Wykonawca dla potwierdzenia jakości oraz zgodności wykonania próbek rurkowych z dokumentacją rysunkową wykona i przekaże Zamawiającemu 3 (trzy) wzorcowe sztuki próbek, które poddane zostaną pomiarom. Przeprowadzone zostaną też testy monotonicznego rozciągania w celu określenia ewentualnego wpływu obróbki skrawaniem na charakterystyki wytrzymałościowe materiału.
- 4) Zamawiający po otrzymaniu wzorcowych próbek rurkowych dokona sprawdzenia zgodności ich wykonania z dokumentacją rysunkową i poprawność potwierdzi przekazaniem Wykonawcy zgody na realizację całej partii zamówienia. Zaakceptowane trzy wzorcowe próbki traktowane będą jako wykonana część przedmiotu umowy.
- 5) W przypadku zakwestionowania zgodności wykonania próbek rurkowych z dokumentacją rysunkową Zamawiający wniesie swoje zastrzeżenia a Wykonawca wykona zgodnie z otrzymanymi uwagami kolejne 3 (trzy) wzorcowe próbki, które podlegają ponownej weryfikacji Zamawiającego. Koszt ponownego wykonania wzorcowych próbek rurkowych ponosi Wykonawca.
- 6) Wykonawca nie może skierować do realizacji całej partii zamówienia bez uzyskania zgody Zamawiającego.
- 7) Wykonawca dostarczy wykonany przedmiot umowy do Zamawiającego własnym transportem i na własny koszt.

### § 3

#### Wynagrodzenie

1. Całkowita wysokość wynagrodzenia jest równa kwocie wskazanej w ofercie i wynosi netto ..... plus podatek VAT w kwocie ..... co daje wartość zamówienia brutto .....zł (słownie złotych: ....., 00/100).
2. Całkowita wartość zamówienia obejmuje wszelkie koszty związane z wykonaniem zamówienia na warunkach niniejszej umowy, w tym koszty transportu, wniesienia do wskazanego przez Zamawiającego miejsca, ubezpieczenia, opakowania.

3. Wierzytelność przysługująca z tytułu wynagrodzenia Wykonawcy nie może być przedmiotem cesji na jakiegokolwiek osobę. Ewentualny przelew wierzytelności jest możliwy za pisemną zgodą Zamawiającego.

#### § 4

##### Termin i miejsce wykonania dostawy

1. Termin wykonania przedmiotu umowy: .....**od daty zawarcia umowy**
2. Datę i godzinę dostawy oraz dokładne miejsce dostawy Wykonawca uzgodni z osobą odpowiedzialną za realizację umowy ze strony Zamawiającego wskazaną w §11ust.1
3. Wykonawca niezwłocznie, drogą poczty elektronicznej lub faksu, winien powiadomić Zamawiającego o wszelkich okolicznościach mających wpływ na uzgodniony termin realizacji dostawy. Zmiana terminu wykonania umowy, o którym mowa w ust. 1 powyżej, może nastąpić wyłącznie z przyczyn niezależnych od Wykonawcy, w drodze porozumienia stron, w formie pisemnej.
4. Zamawiający odbierając od Wykonawcy dostarczone próbki rurkowe sprawdzi ich ilość, sposób opakowania, brak uszkodzeń. Akceptacją dostawy będzie data i czytelny podpis odbierającego na liście przewozowym, fakturze lub innym dokumencie potwierdzającym odbiór dołączonym do przesyłki. Jakiegokolwiek braki ilościowe lub uszkodzenia muszą być odnotowane na liście przewozowym lub w innym dokumencie potwierdzającym odbiór. Fakt ten może być potwierdzony odpowiednią adnotacją na kopii faktury zwracanej Wykonawcy.

#### § 5

##### Warunki płatności

1. Podstawą rozliczenia za wykonanie przedmiotu umowy będzie cena zgodna z ofertą Wykonawcy.
2. Należne wynagrodzenie płatne będzie przelewem na podstawie prawidłowo wystawionej faktury, na wskazane przez Wykonawcę konto bankowe, w terminie 30 dni od dnia otrzymania przez Zamawiającego faktury. W przypadku obowiązku zastosowania mechanizmu podzielonej płatności (tzw. split payment) zgodnie z ustawą z dnia 11.03.2004r. o VAT, Wykonawca zobowiązany będzie podać na fakturze dla potrzeb rozliczenia finansowego numer rachunku objętego mechanizmem podzielonej płatności
3. Faktura powinna być wystawiona na Politechnikę Białostocką 15-351 Białystok ul. Wiejska 45A NIP 542-020-87-21.
4. Za termin płatności przyjmuje się datę obciążenia rachunku Zamawiającego.
5. Strony postanawiają, że w przypadku płatności powyżej 15 tys. zł. Wykonawca nie naliczy odsetek za opóźnienie w zapłacie, gdy w dniu wymagalności zapłaty, wskazanym w Umowie, numer rachunku bankowego Wykonawcy nie figuruje w elektronicznym wykazie czynnych podatników VAT (tzw. „białej liście”). Płatność zostanie zrealizowana w najbliższym dniu roboczym po ukazaniu się numeru rachunku Wykonawcy w w/w/ wykazie.

#### § 6

##### Obowiązki Zamawiającego

1. Zamawiający dokona odbioru przedmiotu umowy zrealizowanego przez Wykonawcę, w sposób określony w §4 ust. 4.
2. Zamawiający zapłaci Wykonawcy wynagrodzenie za zrealizowanie przedmiotu umowy, określone w §3 ust. 1, z zastrzeżeniem postanowień §9 ust. 1, 2 i 3.

#### § 7

##### Obowiązki Wykonawcy

1. Wykonawca dostarczy Zamawiającemu przedmiot umowy zgodnie z wymogami określonymi w Zapytaniu ofertowym oraz ze złożoną Ofertą.
2. Wykonawca zobowiązuje się zapewnić, aby wszyscy jego przedstawiciele i pracownicy, których dane są przetwarzane przez Zamawiającego (Administradora) w związku z zawarciem i wykonaniem umowy, zapoznali się z informacją dotyczącą przetwarzania ich danych osobowych.

#### § 8

##### Kary umowne

1. Wykonawca zapłaci Zamawiającemu karę umowną za opóźnienie w terminie realizacji przedmiotu umowy określonym zgodnie z § 4 ust. 1, w wysokości 0,5% wartości umownej brutto, o której mowa w § 3 ust. 1za każdy dzień opóźnienia. Kara zostanie potrącona z faktury Wykonawcy.
2. Za odstąpienie od umowy z przyczyn leżących po stronie Wykonawcy, Wykonawca zapłaci Zamawiającemu karę umowną w wysokości 10% wartości umownej brutto, określonej w § 3 ust. 1.

**§ 9**

**Odstąpienie od umowy**

1. Zamawiający może odstąpić od umowy, w przypadkach, gdy Wykonawca wykonuje swoje obowiązki w sposób uchybiający postanowieniom niniejszej umowy lub przepisom prawa i pomimo pisemnego wezwania Zamawiającego nie następuje w określonym terminie zmiana sposobu ich wykonywania,
2. Zamawiający zastrzega sobie prawo odstąpienia od umowy z przyczyn leżących po stronie Wykonawcy w przypadku trzykrotnego dostarczenia przez Wykonawcę wzorcowych próbek rurkowych wykonanych niezgodnie z dokumentacją rysunkową.
3. Zamawiający ma prawo do odstąpienia od umowy w terminie 30 dni od chwili gdy powziął wiadomość o okolicznościach, wskazanych w ust. 1 i 2 powyżej.
4. Odstąpienie od umowy powinno być dokonane w formie pisemnej pod rygorem nieważności i powinno zawierać uzasadnienie.
5. W przypadku odstąpienia od umowy, rozliczenie Stron nastąpi na zasadzie zapłaty wynagrodzenia Wykonawcy za dostawy rzeczywiście wykonane do dnia odstąpienia.

**§ 11**

**Osoby odpowiedzialne**

1. Osobą odpowiedzialną za realizację umowy ze strony Zamawiającego jest:  
.....
2. Osobą odpowiedzialną za realizację umowy ze strony Wykonawcy jest:  
.....

**§ 12 Postanowienia końcowe**

1. Zmiany postanowień umowy wymagają formy pisemnej, pod rygorem nieważności.
2. W sprawach nie uregulowanych niniejszą umową mają zastosowanie odpowiednie przepisy Kodeksu Cywilnego.
3. Ewentualne sprawy sporne wynikające z realizacji niniejszej umowy strony poddają pod rozstrzygnięcie przez właściwy rzeczowo sąd powszechny w Białymstoku.
4. Umowę sporządzono w 2 jednobrzmiących egzemplarzach, 1 egz. dla Zamawiającego oraz 1 egz. dla Wykonawcy.
5. Integralną część umowy stanowią Załączniki:
  - Załącznik Nr 1 Oferta Wykonawcy
  - Załącznik nr 2 Specyfikacja rysunkowa – rysunek poglądowy próbek rurkowych
  - Załącznik nr 3 Klauzula informacyjna RODO

WYKONAWCA

ZAMAWIAJĄCY

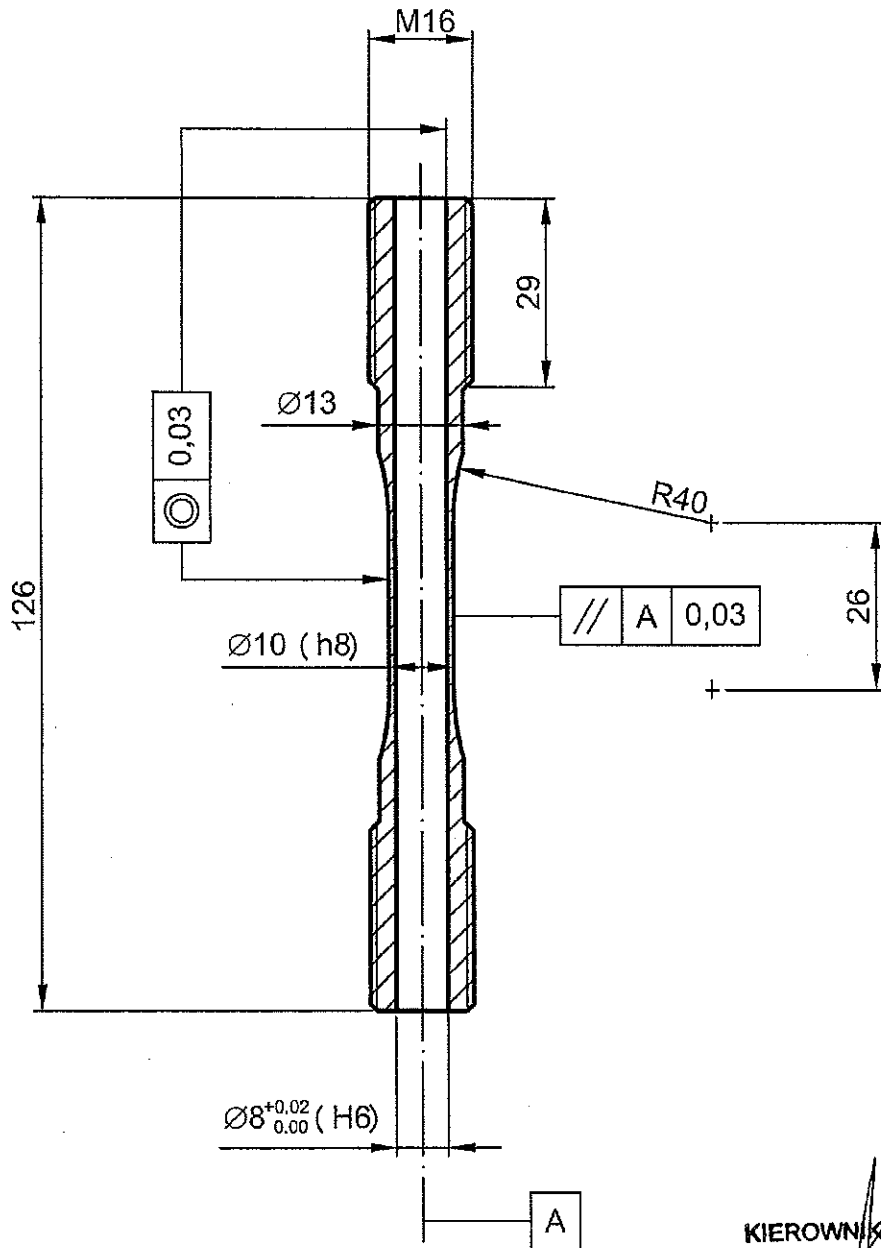


Załącznik Nr 3 do Umowy  
Zamawiający:  
Politechnika Białostocka  
15-351 Białystok, ul. Wiejska 45A

Klauzula informacyjna z art. 13 RODO związana z realizacją umowy

Informacja Administratora w związku z przetwarzaniem danych osobowych na potrzeby realizacji umowy – zgodnie z art. 13 ust. 1 i 2 Rozporządzenia Parlamentu Europejskiego i Rady (UE) 2016/679 z dnia 27 kwietnia 2016 r. w sprawie ochrony osób fizycznych w związku z przetwarzaniem danych osobowych i w sprawie swobodnego przepływu takich danych oraz uchylenia dyrektywy 95/46/WE (zwanego dalej RODO)

1. Administratorem Pani/Pana danych osobowych jest Politechnika Białostocka, ul. Wiejska 45A, 15-351 Białystok, tel. : 85 746 90 00, <http://www.pb.edu.pl> (dalej Uczelnia).
2. Administrator, zgodnie z art. 37 ust. 1 lit. a) RODO, powołał Inspektora Ochrony Danych, z którym może się Pani/Pan kontaktować za pomocą poczty elektronicznej pod adresem: [iod@pb.edu.pl](mailto:iod@pb.edu.pl).
3. Dane osobowe Wykonawcy, jego przedstawicieli i pracowników będą przetwarzane w celu:
  - a) realizacji umowy nr ZO/WM/ZK-DZP.263.088.2019 na podstawie - art. 6 ust. 1 lit. b) RODO;
  - b) rachunkowości,
  - w celach podatkowych,
    - na podstawie obowiązujących przepisów prawa regulujących te kwestie – art. 6 ust. 1 lit. c) RODO;
    - c) windykacji należności oraz obrony i/lub dochodzenia roszczeń - na podstawie prawnie uzasadnionego interesu Uczelni – art. 6 ust. 1 lit. f) RODO.
4. Pani/Pana dane osobowe mogą być udostępnione podmiotom uprawnionym na podstawie przepisów prawa.
5. Pani/Pana dane osobowe będą przechowywane w okresach niezbędnych do realizacji wyżej określonych celów, w szczególności przez okres wynikający z przepisów prawa, zgodnie z przepisami dotyczącymi archiwizacji.
6. Przysługuje Pani/Panu prawo dostępu do treści swoich danych oraz z zastrzeżeniem przepisów prawa przysługuje Pani/Panu prawo do:
  - a) sprostowania danych;
  - b) usunięcia danych;
  - c) ograniczenia przetwarzania danych;
  - d) przenoszenia danych;
  - e) **wniesienia sprzeciwu wobec przetwarzania danych osobowych;**Realizacja wyżej wymienionych praw odbywa się poprzez złożenie pisemnego podania do Uczelni.
7. Przysługuje Pani/Panu prawo do wniesienia skargi do organu nadzorczego – Prezesa Urzędu Ochrony Danych Osobowych, gdy uzna Pani/Pan, że przetwarzanie danych osobowych narusza powszechnie obowiązujące przepisy w tym zakresie.
8. Podanie danych osobowych jest warunkiem zawarcia umowy i jest Pan/Pani zobowiązany/a do ich podania. Konsekwencją ich niepodania uniemożliwi Pani/Panu zawarcie i wykonanie umowy.
9. Uczelnia nie przetwarza podanych danych osobowych w sposób opierający się na zautomatyzowanym przetwarzaniu, w tym profilowaniu.



KIEROWNIK PROJEKTU

prof. dr hab. inż. Andrzej Seweryn  
profesor zwyczajny

Format: <b>A4</b>	Konstruował:		Il. sztuk: <b>150</b>	Materiał: powierzony (EN AW-2024)	POLITECHNIKA BIAŁOSTOCKA
	Kreślił:				
	Sprawdził:				
Podziałka: <b>1:1</b>	Nazwa przedmiotu: <b>próbka rurkowa gwintowana</b>			Nr rysunku: <b>1</b>	